

SCANDIPORT

DIN PORTSPECIALIST

Produktkatalog

Hurtigporte & Spiralporte





DynamicRoll

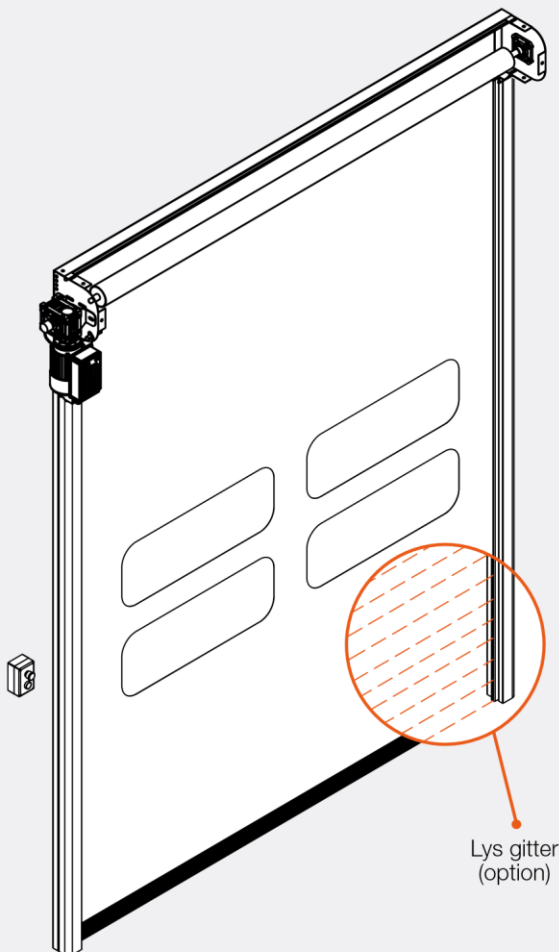
HURTIGPORTE

Siden 1997 er der, i Europa alene, installeret over 1.000.000 hurtigporte inden for en bred vifte af virksomheder. Ved at vælge et kvalitetsprodukt fra SCANDIPORT, udviklet i samarbejde med BMP, en af verdens største producenter af hurtigporte, med over 12.000 installerede porte på årsbasis, sikres et unikt produkt bygget på mere end 15 aktive patenter.

For at løse de specifikke problemstillinger hos vores kunder, har vi designet og udviklet ad hoc løsninger, der tilbyder en port til ethvert behov. DynamicRoll hurtigporte er synonym for stor drift sikkerhed, lang holdbarhed, minimale vedligeholdelses omkostninger og stor værdi til slutbrugeren. Fortæl os dine behov – så finder vi løsningen.

DynamicRoll®

One



DynamicRoll® One er en selv-reparerende hurtigrulle port udstyret med det patenterede DynamicRoll® "lynlås" system. Den integrerede motor/styring minimerer montage af dyre og uæstetiske kabelkanaler. Det patenterede sideførings system med polyzen sideføringer giver høj sikkerhed og sikrer høj drift stabilitet og minimal nedetid: i tilfælde af påkørsel slår dugen ud af føringssskinne - og føres automatisk på plads i næste drift cyklus.

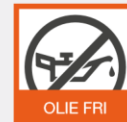
Fordele

- Selv-reparerende
- Hurtig
- Høj tæthed
- Lydsvag
- Ingen metaldele i portdugen giver 100% sikkerhed
- Plug & Play (nem & hurtig installation)
- Lav vedligeholdelse
- Energi besparende
- Integreret inverter styring
- Kan leveres uden valseinddækning og motordæksel.

Anvendelse

Selv-reparerende hurtigrulle port med lynlås system ideel til:

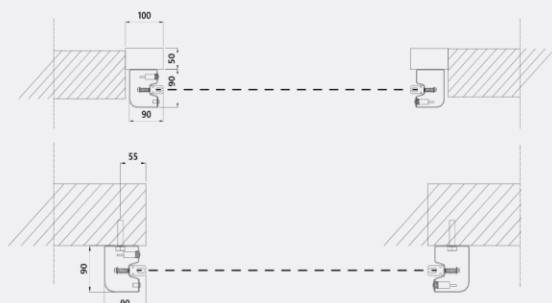
- Supermarkeder
- Bilvask
- Produktions miljøer



Specifikationer

Max. dimensioner	B 3000 mm x H 3000 mm
Hastighed	Maks. åbne hastighed: op til 1,2 m/s Lukke hastighed: 0,8 m/s justerbar
Vindtryk**	klasse 1
Portramme	Ikke selv bærende
Ramme/motor afskærmning	Standard: Galvaniseret stål Option: RAL pulverlakeret stål Rustfrit stål Aisi 441/ 316
Portdug*	Standard: PVC portdug 900 gr/m ² Option: Isoleret dug 7 mm, 3.3 W/m ² k Transparent dug 35/40% FDA godkendt (kun hvid) Antistatisk dug
Glide system	Patenteret føringssystem I kompakt selvsmørende polyetylen med "lynlås" system direkte svejst på portdugen.
Integreret styring (inverter)	Standard: Spændingsforsyning 1-fase 230V max 16A Start/Stop trykknop Option: 2 frie kontakter (port åben/lukket/alarm) Automatisk/ manuel slusestyring mellem 2 porte
Kabling	Plug & Play system IP65
Sikkerhed	Standard: Fotocelle sæt IP65 Anti-jam sensor reversering Option: Infrarød lysgitter H=2500 mm - IP67
Nødåbning	Standard: Håndsving manuel Option: Kædeetræk Modvægt system
Drift temperatur	Temperatur interval 0°C til +50°C Ikke egnet til installation i negativ/positiv temperatur område (frostrum)

Montage detaljer



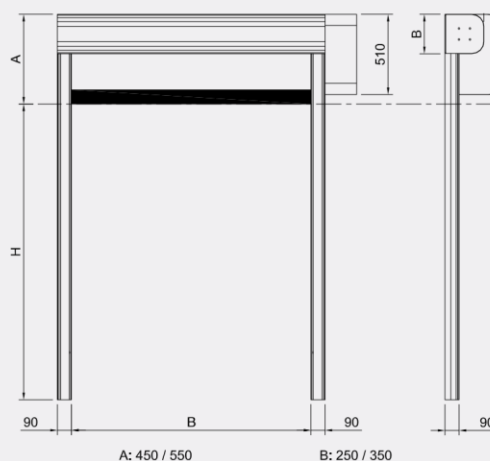
EN13241/CE

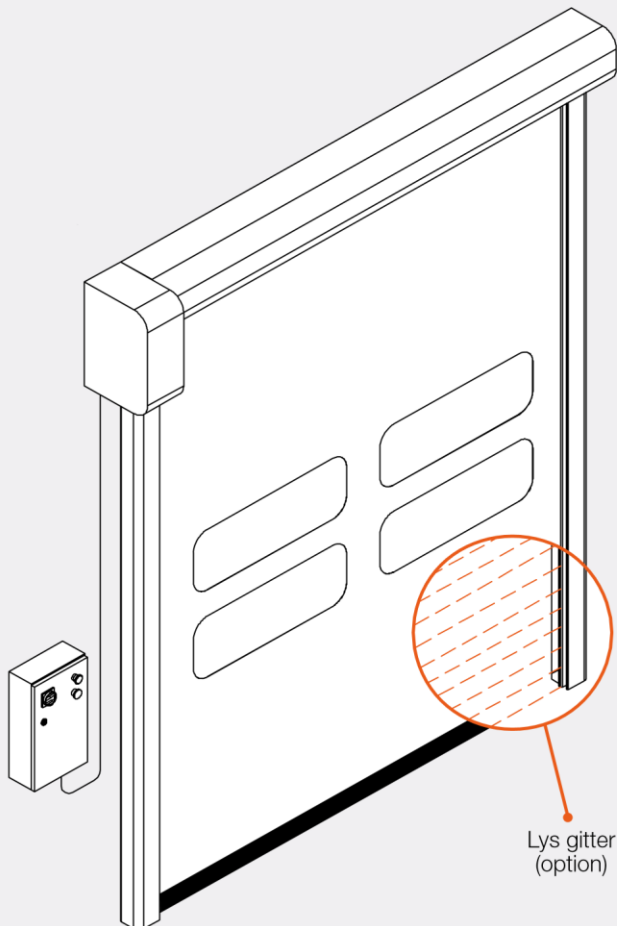
Standard	Ref.	Test iht.	Resultat
Vand tæthed	EN 12425	EN 12489	klasse 0
Vind tryk	EN 12424	EN 12444	klasse 1
Vind tæthed	EN 12426	EN 12427	klasse 0
Sikkerhed åbning	EN 12453	EN 12445	✓
Mekanisk sikkerhed	EN 12604	EN 12605	✓
Utsigtede bevægelser	EN 12604	EN 12605	✓
Isolerings værdi	EN 12428	EN 12428	6,02 W/m ² K
Ydelse (cyklus)	EN 12604	EN 12605	1.000.000

Integreret inverterstyring



Dimensioner





DynamicRoll® Plus er en selvreparerende hurtigrulle port designet til en bred vifte af applikationer både indendørs som udendørs der giver et jævnt og uhindret trafik flow kombineret med høj sikkerhed. Takket være det patenterede selvreparerende system med polyzen sideføringer - der lader dugen slå ud ved påkørsel - og automatisk kører dugen på plads i næste drift cyklus sikres der høj drift stabilitet og minimal nedetid.

Fordele

- Selvreparerende
- Høj hastighed
- Høj tæthed
- Lydsvag
- Ingen metaldele i portdugen giver 100% sikkerhed
- Plug & Play (nem og hurtig installation)
- Lav vedligeholdelse
- Energi besparende

Anvendelse

Selvreparerende hurtigrulle port med lynlås system ideel til:

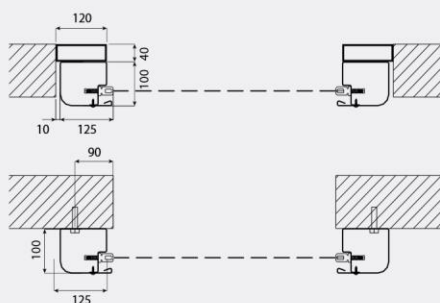
- Industri
- Store detailvirksomheder
- Lager hoteller
- Medicinal industri & "clean-room"
- Kemisk industri
- Detailbutikker
- Bilvask
- Fødevarer industri



Specifikationer

Max. dimensioner	B 8000 mm x H 8000 mm
Hastighed	Maks. åbne hastighed: op til 2,5 m/s Lukke hastighed: 0,8 m/s justerbar
Vindtryk**	3000 x 3000 klasse 4 5000 x 5000 klasse 3 7000 x 7000 klasse 2 8000 x 8000 klasse 1
Portramme	Ikke selvbærende
Ramme/motor afskærmning	Standard: Galvaniseret stål Option: RAL pulverlakeret stål Rustfrit stål Aisi 441/ 316
Portdug*	Standard: PVC portdug 1300 gr/m ² , 6 W/m ² K Option: Isoleret dug 7 mm, 3.3 W/m ² k Transparent* dug 35/40% FDA godkendt* (kun hvid) Antistatisk* dug
Glide system	Patenteret førings system i kompakt selv smørende polyetylen med "lynlås" system direkte svejst på portdugen.
Styring	Standard: Pulverlakeret boks IP54 (300 x 500 x 150 mm) Option: Rustfrit stål boks PVC boks IP65 (300 x 400 x 150 mm) Inverter system 50/60 Hz med absolut enkoder Spændingsforsyning 3-fase 400V max 10A Spændingsforsyning 1-fase 230V max 16A (åbning: option max 9 m ²) Start/Stop trykknop 2 frie kontakter (port åben/ lukket / alarm) Automatisk/ manuel slusestyring mellem 2 porte IP 54 for motor og styrekasse
Kabling	Plug & Play system IP65
Sikkerhed	Standard: Fotocelle sæt IP65 Anti-jam sensor reversering Trådløs kantsikring IP65 (B>3500 mm) Option: Infrarød lysgitter H=2500 mm - IP67
Nødåbning	Standard: Håndsving manuel Option: Kædetræk Modvægt system UPS nødstrømsbatteri
Drift temperatur	Temperatur interval -20°C til +50°C temperatur <0°C med varme kit (option) Ikke egnet til installation i negativ/positiv temperatur område (frostrum)

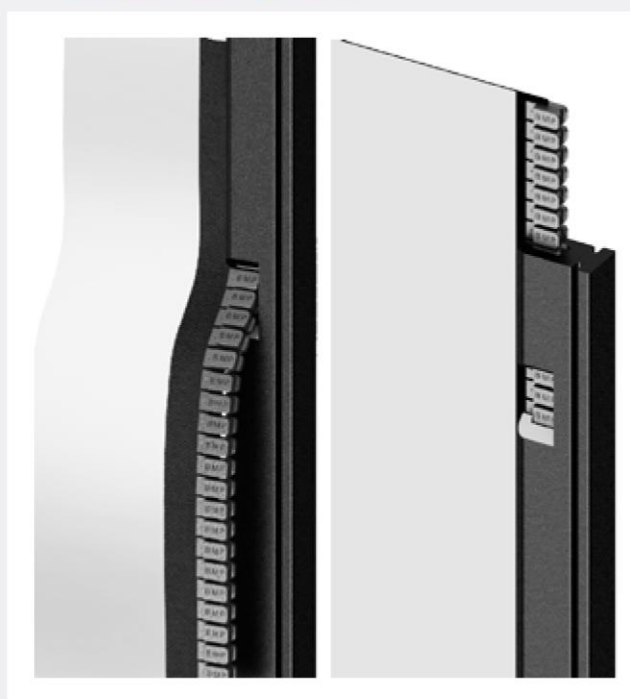
Montage detaljer



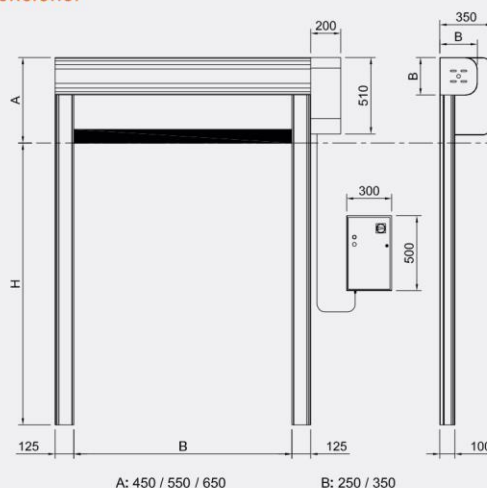
EN13241/CE

Standard	Ref.	Test iht.	Resultat
Vand tæthed	EN 12425	EN 12489	klasse 1
Vind tryk	EN 12424	EN 12444	klasse 4
Vind tæthed	EN 12426	EN 12427	klasse 4
Sikkerhed åbning	EN 12453	EN 12445	✓
Mekanisk sikkerhed	EN 12604	EN 12605	✓
Utsigtede bevægelser	EN 12604	EN 12605	✓
Isolerings værdi	EN 12428	EN 12428	6,02 W/m ² K
Ydelse (Operationer)	EN 12604	EN 12605	1.000.000

Føringssystem / Selv-reparerende

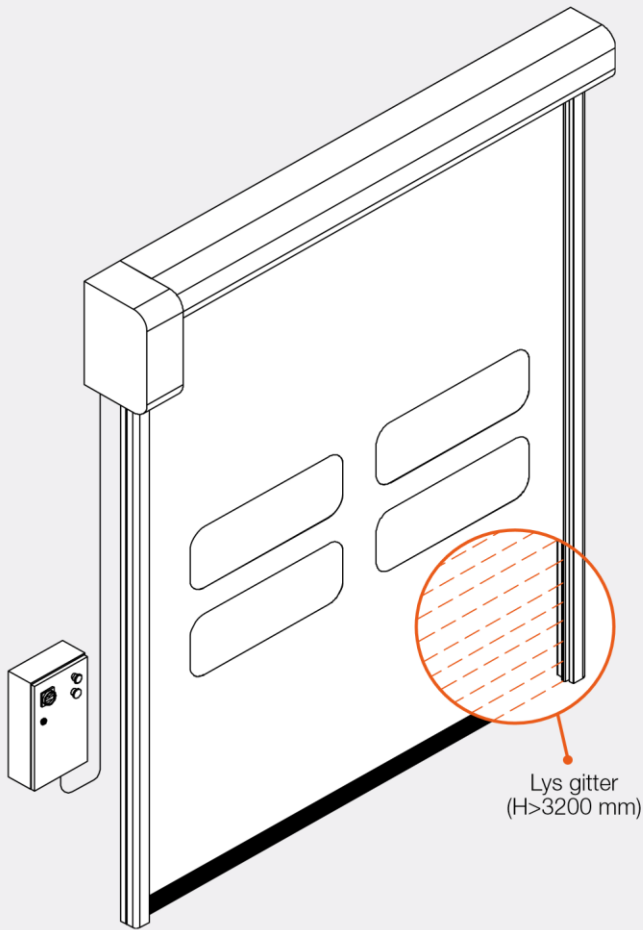


Dimensioner



DynamicRoll®

B-Drive



DynamicRoll® B-Drive er en selvreparerende hurtigrulle port designet til at modstå høj vindhastighed op til 100 km/t (vindklasse 5). Porten er således egnet til udvendig montage eller montage i bygninger hvor der er store trykforskelte eller stort vindgennemtræk. Ny dobbeltvalse samt nyt transmissions system sikrer at port dugen lukker selv ved høj vind last. Dette specielle føringsystem kombineres med vores selvreparerende system fra DynamicRoll serien. DynamicRoll B-Drive leveres med speciel direct-drive motor og snekkegear samt modvægt system der sikrer at porten forbliver i position i tilfælde af mekanisk svigt jf. EN-13241.

Fordele

- Høj vindlast (op til klasse 5)
- Selvreparerende
- Høj hastighed
- Høj tæthed
- Lydsvag
- Plug & Play (nem og hurtig installation)
- Lav vedligeholdelse
- Energi besparende

Anvendelse

- Selvreparerende hurtigrulle port med lynlås system ideél til:
- Industri
 - Store detailvirksomheder
 - Lager hoteller
 - Medicinal industri & "clean-room"
 - Kemisk industri
 - Detailbutikker



HØJ
HASTIGHED



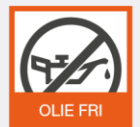
HØJ
SIKKERHED



VIND
MODSTAND

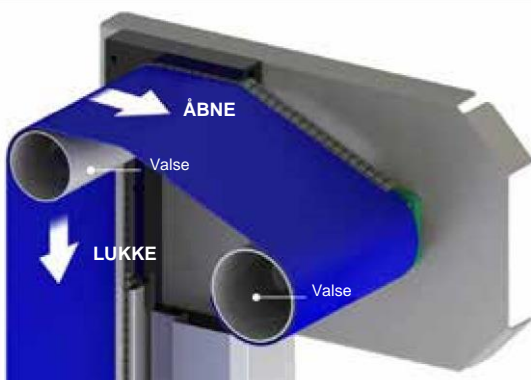


SELV-
REPARERENDE



OLIE FRI

B-Drive dobbelt valse system



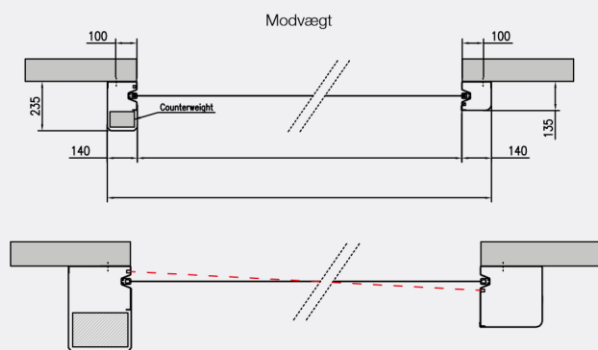
Åbnedrev samt modvægt "anti-drop" system der sikrer at dugen forbliver i position i tilfælde af mekanisk svigt.

B-Drive

Specifikationer

Portdug*	Standard: PVC portdug 1700 gr/m ² , 5,8 W/m ² K Option: Isoleret dug 7 mm, U=3.3 W/m ² k Antistatisk
Motor	Direct-drive med snækkegear
Hastighed	Maks. åbne hastighed: op til 3,0 m/s Lukke hastighed: 0,8 m/s justerbar
Vindtryk**	0 < 5000 mm klasse 5 5100 mm x 6500 mm klasse 4 6500 mm x 8000 mm klasse 3 8000 mm x 1000 mm klasse 2
Portramme	Ikke selvbærende
Ramme/motor afskærmning	Standard: Galvaniseret stål Option: RAL pulverlakeret stål Rustfrit stål Aisi 441/ 316
Glide system	Patentret førings system i kompakt selv smørende polyetylen med "lynlåås" system direkte svejst på dugen.
Max. dimensioner	B 10000 mm x H 6000 mm
Styring	Standard: Pulverlakeret boks IP54 (300 x 500 x 150 mm) Option: Rustfrit stål boks PVC boks IP65 (300 x 400 x 150 mm) Inverter system 50/60 Hz med absolut enkoder Spændingsforsyning 3-fase, 400V max 10A Spændingsforsyning 1-fase, 230V max 16A åbning: option max 9 m ² Start/Stop trykknop 2 frie kontakter (port åben/lukket/alarm) Automatisk/ Manuel slusestyring mellem 2 porte. IP 54 for motor og styrekasse
Kabling	Plug & Play system IP65
Sikkerhed	Standard: Infrarød lysgitter std. H > 3200 mm Fotocelle sæt std. H < 3200 mm
Nødåbning	Standard: Håndsving manuel Option: Kædetræk Modvægt system UPS nødstrømsbatteri
Drift temperatur	Temperatur interval 30°C til +70°C temperatur <0°C med varme kit (option) Ikke egnet til installation i negativ/positiv temperatur område (frostrum)

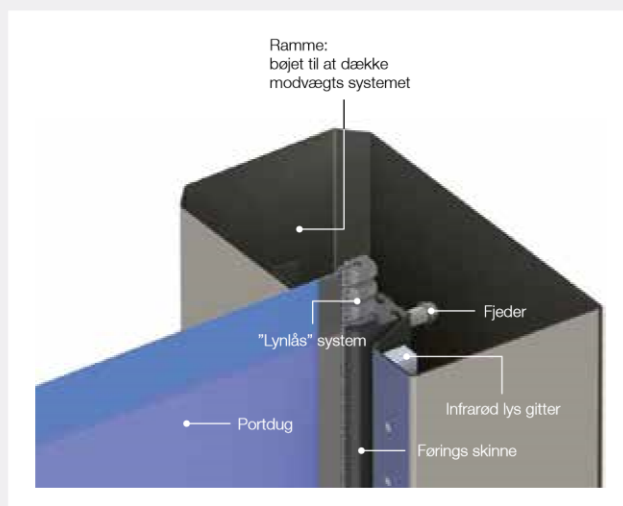
Montage detaljer



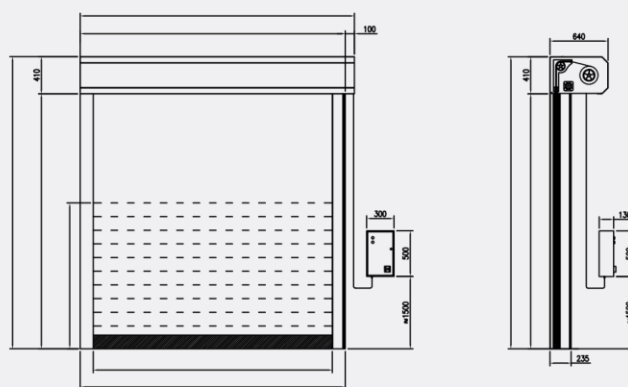
EN13241/CE

Standard	Ref.	Test iht.	Resultat
Vand tæthed	EN 12425	EN 12489	klasse 3
Vind tæthed	EN 12426	EN 12427	klasse 1
Sikkerhed åbning	EN 12453	EN 12445	✓
Mekanisk sikkerhed	EN 12604	EN 12605	✓
Utsigtede bevægelser	EN 12604	EN 12605	✓
Isolerings værdi	EN 12428	EN 12428	5,8 W/m ² K
Lydisolering			Op til 18 db
Ydelse (cyklus)	EN 12604	EN 12605	1.000.000

Føringsystem / Selv-reparerende



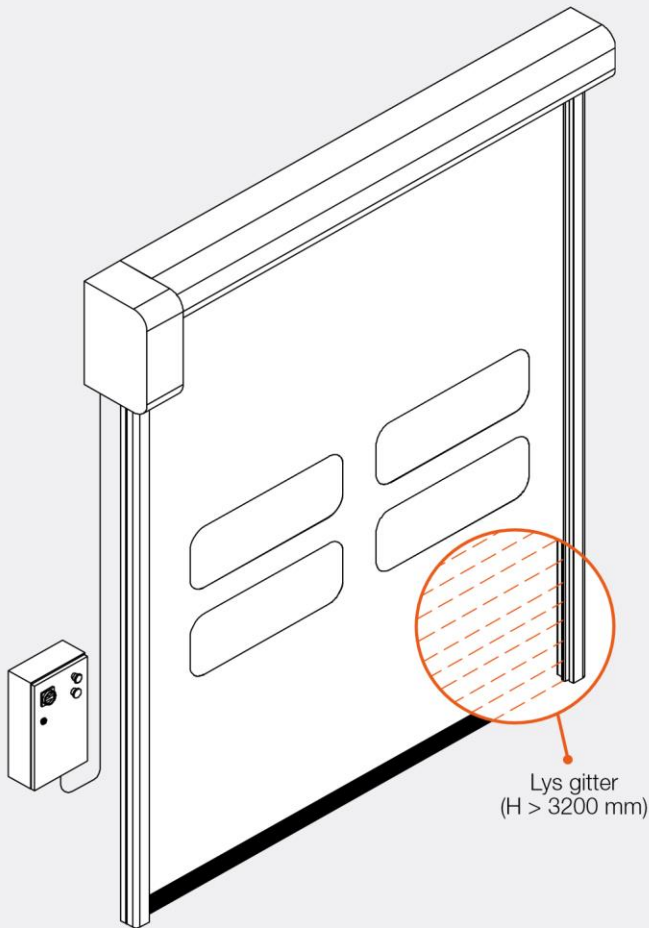
Dimensioner



B-Drive SP

B-Drive SP spiral føringssystem

Åbnedrev



DynamicRoll® B-Drive SP er en selvreparerende hurtigrulle port designet til at modstå høj vindhastighed op til 100 km/t (vindklasse 5) for portåbning op til 5 x 5 meter. Porten er således egnet til udvendig montage eller montage i bygninger hvor der er store trykforskelle eller stort vindgennemtræk. Ny spiral føringssystem samt nyt transmissions system sikrer at port dugen lukker selv ved høj vind last. Dette specielle føringssystem kombineres med vores selvreparerende system fra DynamicRoll serien. DynamicRoll B-Drive leveres med speciel direct-drive motor og snekkegear.

Fordele

- Høj vindlast (op til klasse 5)
- Selvreparerende
- Høj hastighed
- Høj tæthed
- Lydsvag
- Special til høj vindlast
- Plug & Play (nem og hurtig installation)
- Lav vedligeholdelse
- Energi besparende

Anvendelse

Selvreparerende hurtigrulle port med lynlås system ideél til:

- Industri
- Store detailvirksomheder
- Lager hoteller
- Medicinal industri & "clean-room"
- Kemisk industri
- Detailbutikker
- Bilvask



HØJ HASTIGHED



HØJ SIKKERHED



VIND MODSTAND



SELV-REPARERENDE



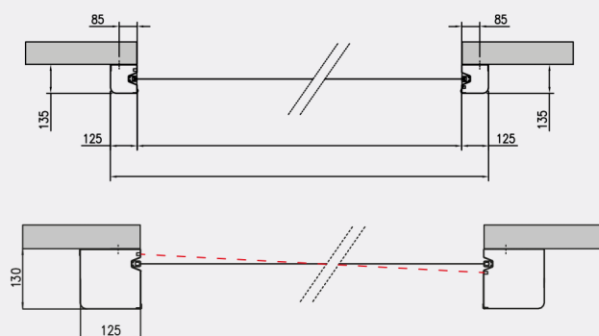
OLIE FRI



Specifikationer

Portdug*	Standard: PVC portdug 1700 gr/m ² , U=5,8 W/m ² K Option: Isoleret dug 7 mm, 3.3 W/m ² K Antistatisk dug
Motor	Direct-drive med snækkegear
Max. dimensioner	B 5000 mm x H 5000 mm
Hastighed	Maks. åbne hastighed: op til 3,0 m/s Lukke hastighed: 0,8 m/s justerbar
Vindtryk**	< 5000mm klasse 5
Vindbelastning	Op til 100 Km/h
Portramme	Ikke selvbærende
Ramme/motor afskærmning	Standard: Galvaniseret stål Option: RAL pulverlakeret stål Rustfrit stål Aisi 441/ 316
Glide system	Patentret førings system i kompakt selv smørende polyetylen med "lynlås" system direkte svejst på dugen.
Styring	Standard: Pulverlakeret boks IP54 (300 x 500 x 150 mm) Option: Rustfrit stål boks PVC boks IP65 (300 x 400 x 150 mm) Inverter system 50/60 Hz med absolut enkoder Spændingsforsyning 3-fase, 400V max 10A Spændingsforsyning 1-fase, 230V max 16A åbning: option max 9 m ² Start/Stop trykknop 2 frie kontakter (port åben/lukket/alarm) Automatisk/ Manuel slusestyring mellem 2 porte. IP 54 for motor og styrekasse
Kabling	Plug & Play system IP65
Sikkerhed	Standard: Infrarød lysgitter std. H > 3200 mm Fotocelle sæt std. H < 3200 mm
Nødåbning	Standard: Håndsving manuel Option: Kædetræk Modvægt system UPS nødstrømsbatteri
Drift temperatur	Temperatur interval 30°C til +70°C temperatur <0°C med varme kit (option) Ikke egnet til installation i negativ/positiv temperatur område (frostrum)

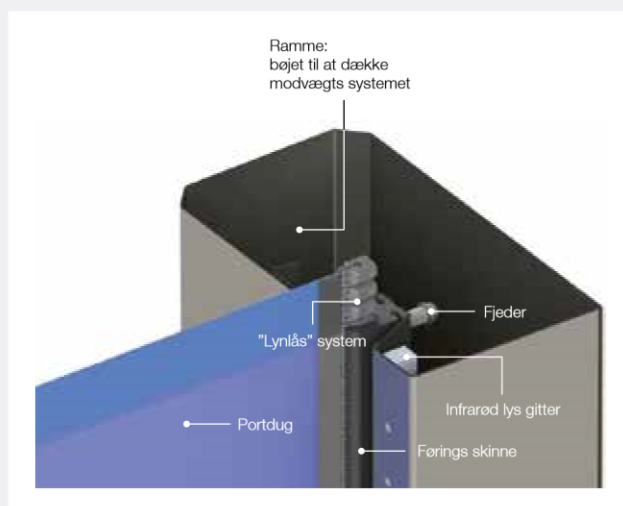
Montage detaljer



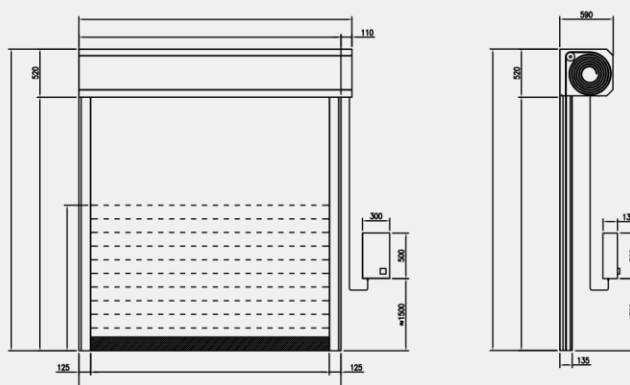
EN13241/CE

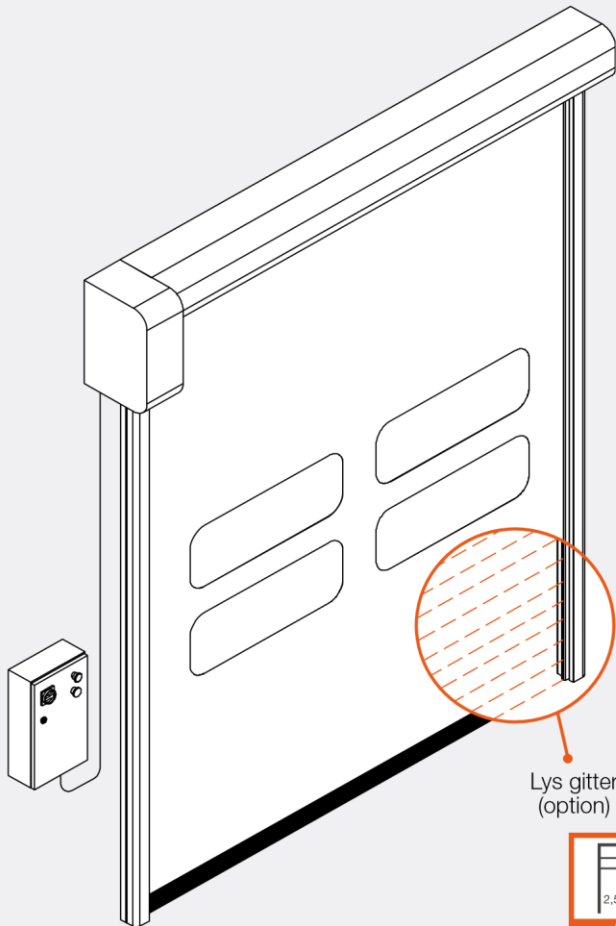
Standard	Ref.	Test iht.	Resultat
Vand tæthed	EN 12425	EN 12489	klasse 3
Vind tæthed	EN 12426	EN 12427	klasse 1
Sikkerhed åbning	EN 12453	EN 12445	✓
Mekanisk sikkerhed	EN 12604	EN 12605	✓
Utilsigtede bevægelser	EN 12604	EN 12605	✓
Isolerings værdi	EN 12428	EN 12428	5,8 W/m ² K
Lydisolering			Op til 18 db
Ydelse (cyklus)	EN 12604	EN 12605	1.000.000

Føringsystem / Selv-reparerende



Dimensioner





DynamicRoll® Food Inox er en selvreparerende hurtigrulle port med specielle egenskaber designet specifik til krav stillet til industri med fødevarerproduktion. Designet med speciel fokus på rengøring og hygiejne. Denne port er certificeret til anvendelse i fødevarerkontakt områder i adskillige lande. Karakteriseret ved port ramme i rustfrit stål og et design der skal forhindre ophobning af støv og snavs på rammen ligesom porten i sin helhed egner sig til rengøring med aggressive rengøringsmidler i henhold til lokale krav og regulativer.

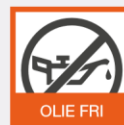
Fordele

- Selvreparerende
- Høj hastighed
- Høj tæthed
- Lydsvag
- Ingen metaldele i portdugen giver 100% sikkerhed
- Plug & Play (nem og hurtig installation)
- Lav vedligeholdelsesgrad
- Energi besparende
- Kan vaskes

Anvendelse

Selvreparerende hurtigrulle port med lynlås system ideel til:

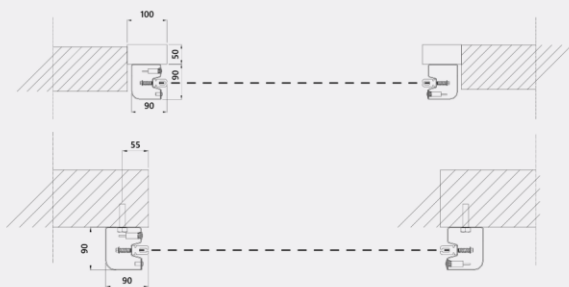
- Fødevarer industri
- Detail butikker
- Kemisk industri
- Medicinal industri
- Aggressive miljøer
- Landbrug



Specifikationer

Max. dimensioner	B 6500 mm x H 6500 mm
Hastighed	Maks. åbne hastighed: op til 2,5 m/s Lukke hastighed: 0,8 m/s
Vindtryk**	3000 x 3000 klasse 3 5000 x 5000 klasse 2
Portramme	Ikke selvbærende
Ramme/motor afskærmning	Standard: Rustfrit stål Aisi 441/304 Option: Rustfrit stål Aisi 316
Portdug*	Standard: PVC portdug 1300 gr/m ² , 6 W/m ² K Option: Isoleret dug 7 mm, 3.3 W/m ² K Transparent dug 35/40% FDA godkendt (kun hvid) Antistatisk dug
Glide system	Patentret førings system i kompakt selv smørende polyetylen med "lynlås" system direkte svejst på dugen.
Styring	Standard: PVC boks IP65 (300 x 400 x 150 mm) Option: Rustfrit stål boks Aisi 304 Pulverlakeret stål kasse IP54 (300 x 500 x 150 mm) Inverter system 50/60 Hz med absolut enkoder Spændingsforsyning 3-fase, 400V max 10A Spændingsforsyning 1-fase, 230V max 16A (max 9 m ² åbning) Start/Stop trykknop 2 frie kontakter (port åben/lukket/alarm) Automatisk/ Manuel slusestyring mellem 2 porte. IP klassificering for motor & styring IP54
Kabling	Plug & Play system IP65
Sikkerhed	Standard: Fotocelle sæt set IP65 Anti-jam sensor reversering Trådløs kantsikring IP65 (B>3500 mm) Option: Infrarød lysgitter H=2500 mm - IP67
Nødåbning	Standard: Håndsving manuel Option: Kædetræk Modvægt system UPS nødstrømsbatteri
Drift temperatur	Temperatur interval -20°C til +50°C temperatur <0°C med varme kit (option) Ikke egnet til installation i negativ/positiv temperatur område (frostrum)

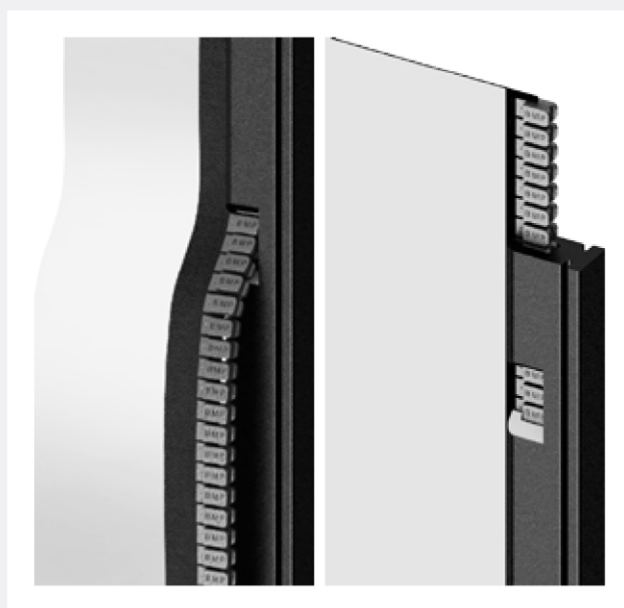
Montage detaljer



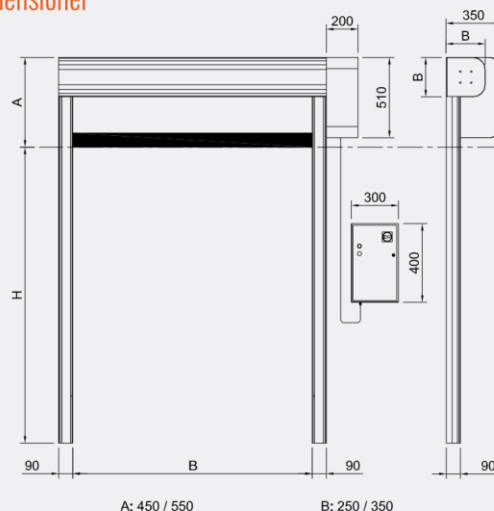
EN13241/CE

Standard	Ref.	Test iht.	Resultat
Vand tæthed	EN 12425	EN 12489	klasse 1
Vind tryk	EN 12424	EN 12444	klasse 2
Vind tæthed	EN 12426	EN 12427	klasse 1
Sikkerhed åbning	EN 12453	EN 12445	✓
Mekanisk sikkerhed	EN 12604	EN 12605	✓
Utilsigtede bevægelser	EN 12604	EN 12605	✓
Isolerings værdi	EN 12428	EN 12428	6,02 W/m ² K
Ydelse (cyklus)	EN 12604	EN 12605	1.000.000

Glidesystem / Selv-reparerende

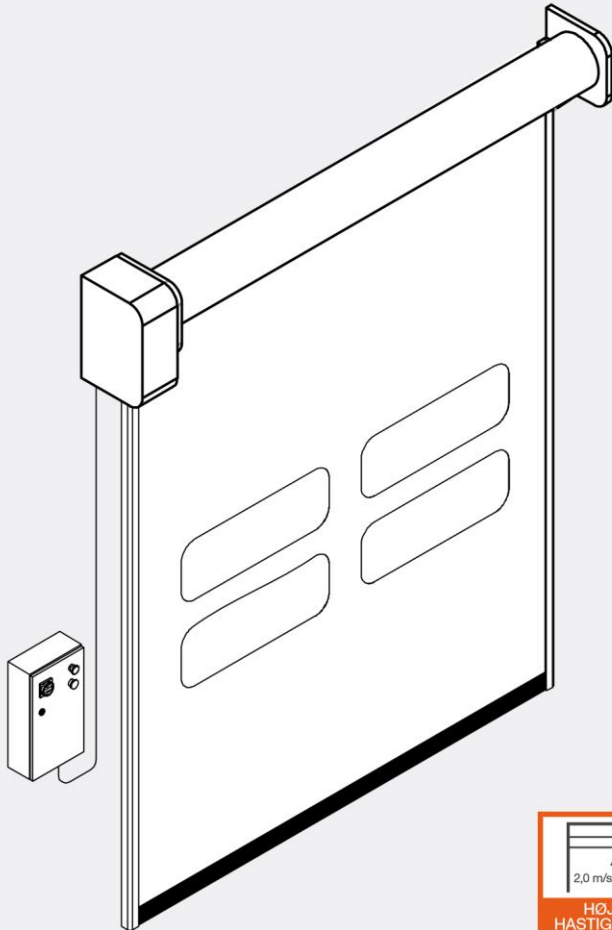


Dimensioner



DynamicRoll®

Food PE



DynamicRoll® Food PE er en selvreparerende hurtigrulle port designet til anvendelse i omgivelser hvor hygiejne er den vigtigste parameter. Portrammen udført i hård polyetylen er designet til at kunne rengøres overalt uden at skulle fjerne dæksler eller dækkapper og med et minimum af flader hvor der kan opbygges støv og snavs. Portens kolonneben er udført ud fra ét stykke massivt polyetylen, hvor dugens føringsskinne er udfæst, således at dugens ”lynlås” system kører indvendigt. Dette tillader stadig fuldt selvreparerende system, således at dugen slår ud ved påkørsel - og automatisk kører dugen på plads igen ved næste drift cyklus.

Fordele

- Høj hastighed
- Høj tæthed
- Lydsvag
- Ingen metaldele i portdugen giver 100% sikkerhed
- Plug & Play (nem og hurtig installation)
- Lav vedligeholdelsesgrad
- Energi besparende
- Alle dele kan desinficeres

Anvendelse

Selvreparerende hurtigrulle port med lynlås system ideél til:

- Landbrug
- Fødevarer industri



Food PE

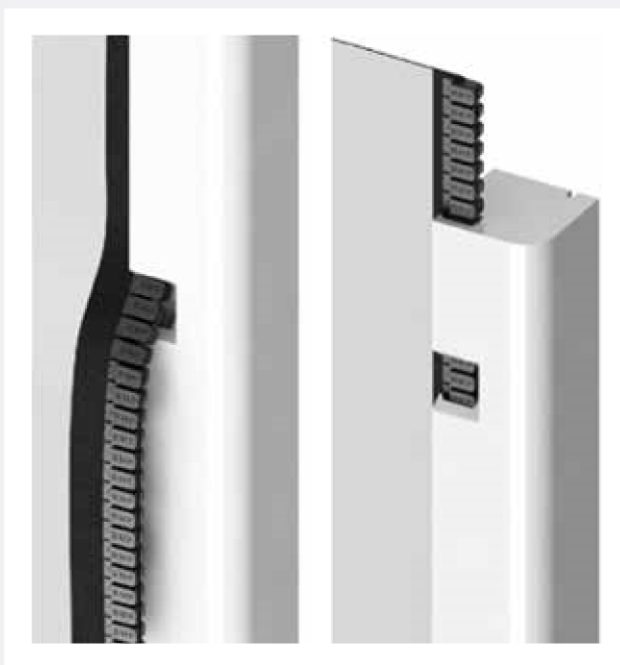
Specifikationer

Max. dimensioner	B 4500 mm x H 3800 mm
Hastighed	Maks. åbne hastighed: op til 2,0 m/s Lukke hastighed: 0,6 m/s
Vindtryk**	klasse 0
Portramme	Ikke selv bærende Polyetylen HD 1.000.000
Motor dæksel	Rustfrit stål
Portdug*	Standard: PVC dug 1300 gr/m ² , 6 W/m ² K Option: Isoleret dug 7 mm, 3,3 W/m ² k Transparent dug 35/40% FDA godkendt (kun hvid) Antistatisk dug
Glide system	Patentret førings system i kompakt selv smørende polyetylen med "lynlås" system direkte svejst på dugen.
Styring	Standard: PVC boks IP65 (300 x 400 x 150 mm) Option: Rustfri stål boks Aisi 304 Pulverlakeret stål kasse IP54 (300 x 500 x 150 mm) Inverter system 50/60 Hz med absolut enkoder Spændingsforsyning 3-fase, 400V max 10A Spændingsforsyning 1-fase, 230V max 16A (max 9 m ² åbning) Start/Stop trykknop 2 frie kontakter (port åben/lukket/alarm) Automatisk/ Manuel slusestyring mellem 2 porte. IP klassificering for motor & styring IP54
Kabling	Plug & Play system IP65
Sikkerhed	Standard: Fotocelle sæt IP65 Anti-jam sensor reversering Option: Trådløs kantsikring IP65
Nødåbning	Standard: Håndsving manuel Option: Kædetræk UPS nødstrømsbatteri
Drift temperatur	Drift til - 30°C * med varme kit (ekstra) - Ikke egnet til installation i negative/positive temperatur (frostrum)

EN13241/CE

Standard	Ref.	Test iht.	Resultat
Vand tæthed	EN 12425	EN 12489	klasse 1
Vindlast	EN 12424	EN 12444	klasse 0
Vind tæthed	EN 12426	EN 12427	klasse 0
Sikkerhed åbning	EN 12453	EN 12445	✓
Mekanisk sikkerhed	EN 12604	EN 12605	✓
Utsigtede bevægelser	EN 12604	EN 12605	✓
Isolerings værdi	EN 12428	EN 12428	6,02 W/m ² K
Ydelse (cyklus)	EN 12604	EN 12605	1.000.000

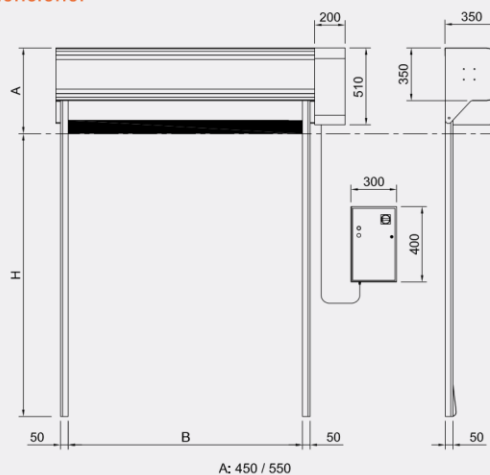
Glidesystem / Selv-reparerende



Montage detaljer

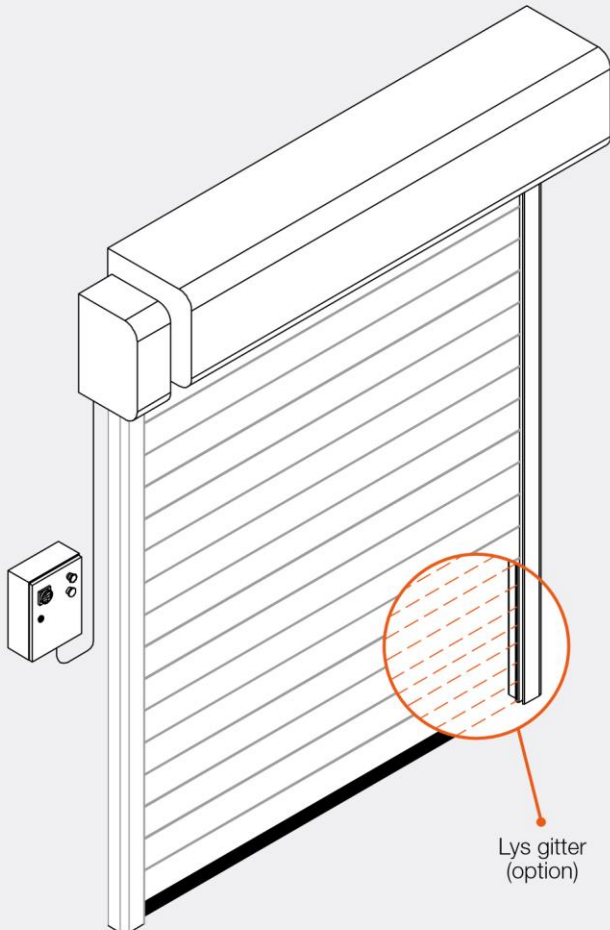


Dimensioner



DynamicRoll®

Frigo 1



DynamicRoll® Frigo 1 er en selv-reparerende hurtigrulle port med en speciel sandwich dug opbygget af PVC/ekspanderet polyetylen/PVC. De isolerende elementer forebygger opbygning af is på port dugen via den kontinuerlige brudte kuldebro. Tykkelsen på port dugen er ca. 18 mm. Port rammen er udstyret med kabel varmesystem placeret i polyetylen føringsskiner for at forebygge opbygning af is. Disse specielle specifikationer gør porten ideél til kølelagre mellem kolde og varme områder med forskellige temperaturer og en luft-fugtighed mindre end 30%.

Fordele

- Selvreparerende
- Høj hastighed
- Høj tæthed
- Lydsvag
- Ingen metaldele i portdugen giver 100% sikkerhed
- Plug & Play (nem og hurtig installation)
- Lav vedligeholdelse
- Termisk isolerings værdi - 2,2 W/m² K

Anvendelse

Selvreparerende hurtigrulle port med lynlås system ideél til:

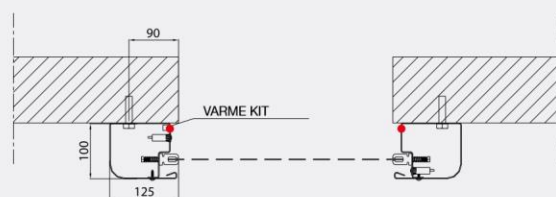
- Køle- og fryselagre
- Ideél for applikationer med kontrolleret luftfugtighed <30%



Specifikationer

Max. dimensioner	B 4000 mm x H 4500 mm
Hastighed	Maks. åbne hastighed: op til 1,0 m/s Lukke hastighed: 0,6 m/s
Vindtryk**	klasse 2
Portramme	Ikke selv bærende
Ramme/motor	Standard: Galvaniseret stål Option: RAL pulverlakeret stål Rustfrit stål Aisi 441/ 316
Portdug*	Standard: Dobbelt sandwich dug med ekspanderet polyetylen isolering 18 mm tykkelse. Option: Isoleret dug 7 mm, 3,3 W/m ² k FDA godkendt (kun hvid) Antistatisk dug
Glide system	Patenteret førings system i kompakt selv smørende polytylen med "lynlås" system direkte svejst på portdugen.
Styring	Standard: Pulverlakeret stål boks IP54 (300 x 500 x 150 mm) Option: Rustfri stål boks Aisi 304 PVC boks IP65 (300 x 400 x 150 mm) Inverter system 50/60 Hz med absolut enkoder Spænding 3-fase, 400V max 10A Spænding 1-fase, 230V max 16A (max 9 m ² åbning) Start/Stop trukknapp 2 frie kontakter (port åben/ lukket / alarm) IP klassificering for motor og styring IP54
Kabling	Plug & Play system IP65
Sikkerhed	Standard: Standard: Fotocelle sæt IP65 Anti-jam sensor reversering Trådløs kantsikring IP65 (B>3500 mm) Option: Infrarød lysgitter H=2500 mm - IP67
Nødåbning	Standard: Håndsving manuel Option: Kædetræk Modvægt system UPS nødstrømsbatteri
Varme kit	Varme på elektriske komponenter og mekanisk varme kabel 30W pr.meter

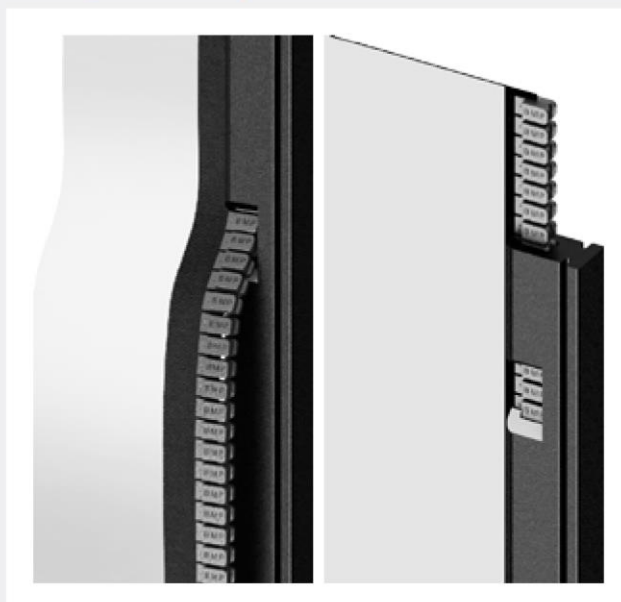
Montage detaljer



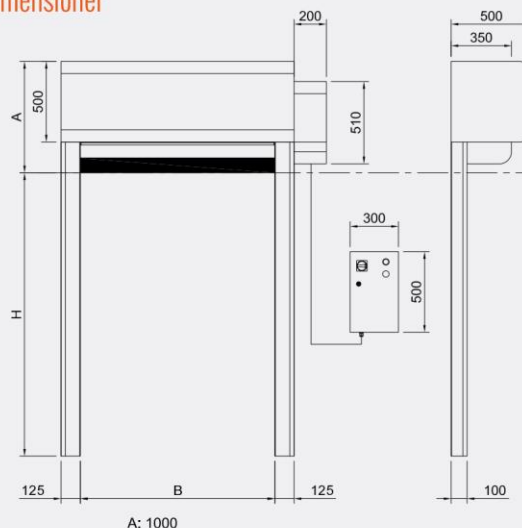
EN13241/CE

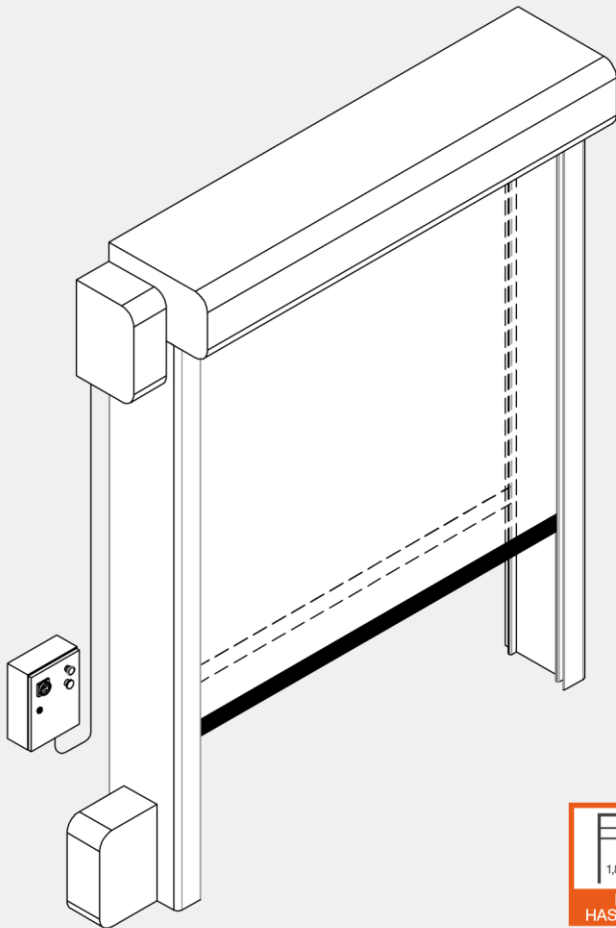
Standard	Ref.	Test iht.	Resultat
Vand tæthed	EN 12425	EN 12489	klasse 1
Vindlast	EN 12424	EN 12444	klasse 2
Vind tæthed	EN 12426	EN 12427	klasse 1
Sikkerhed åbning	EN 12453	EN 12445	✓
Mekanisk sikkerhed	EN 12604	EN 12605	✓
Utsigtede bevægelser	EN 12604	EN 12605	✓
Isolerings værdi	EN 12428	EN 12428	2,2 W/m ² K
Ydelse (cyklus)	EN 12604	EN 12605	1.000.000

Glidesystem / Selv-reparerende



Dimensioner





DynamicRoll® Frigo 2 er en selvreparerende hurtigrulle port udstyret med 2 individuelle portdugge der skaber et luftrum på 200 mm mellem dugene og som i lukket tilstand skaber et isolerende rum. Denne teknologi gør porten ideél til krav og specifikationer til køle- og fryselagre, hvor det er nødvendigt at opdele kolde og varme områder samtidig med at undgå kondensering og opbygning af is og derved skabe en sikker passage for personer og sikker drift af porten. Et indbygget varme system forhindrer opbygning af is på portdugen og de bevægelige dele.

Fordele

- Selvreparerende
- Høj hastighed
- Høj tæthed
- Lydsvag
- Ingen metaldele i portdugen giver 100% sikkerhed
- Plug & Play (nem og hurtig installation)
- Energi besparende
- Tillader sikker trafik mellem høj/lav tempertur forskel
- Dobbelt PVC dug

Anvendelse

- Selvreparerende hurtigrulle port med lynlås system ideél til:
- Køle- og fryselagre
 - Ideél for applikationer med høj temperatur forskel også til områder uden kontrolleret luftfugtighed



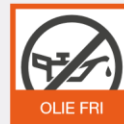
HØJ
HASTIGHED



HØJ
SIKKERHED



SELV-
REPARERENDE



OLIE FRI



LAV
TEMPERATUR



DOBBELT
PORTDUG



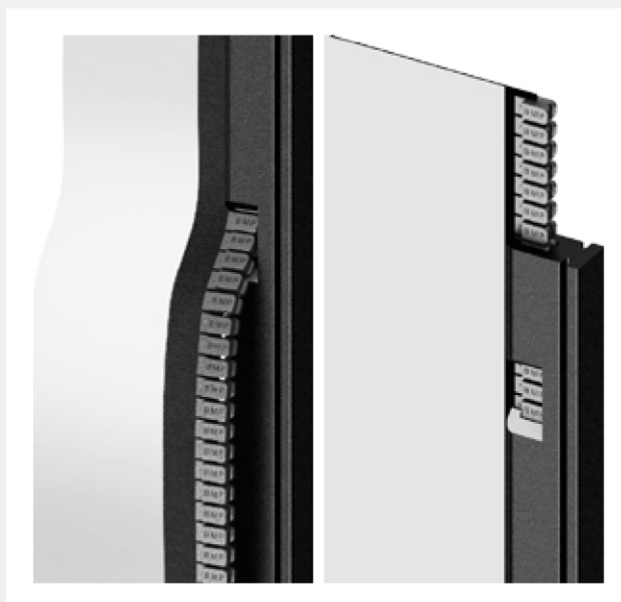
Specifikationer

Max. dimensioner	B 6000 mm x H 7000 mm
Hastighed	Maks. åbne hastighed: op til 1,8 m/s Lukke hastighed: 0,8 m/s
Vindtryk**	klasse 2
Portramme	Ikke selvbærende
Ramme/motor afdækning	Standard: Galvaniseret stål Pulverlakeret stål Option: Rustfrit stål Aisi 304/316
Portdug*	Standard: PVC dug 900 gr/m ²
Glide system	Patenteret førings system i kompakt selv smørende polyetylen med "lynlåås" system direkte svejst på portdugen.
Styring	Spænding 3-fase, 230 V (max åbning 9 m ²) Spænding 3-fase + N 400 V Inverter system 50/60 Hz med absolut enkoder IP klassificering for motor og styring IP54
Kabling	Plug & Play system IP65
Sikkerhed	Standard: Fotocelle sæt IP65 Anti-jam sensor reversering Trådløs kantsikring IP65 Option: IR lysgitter H=2500 mm - IP67
Nødåbning	Standard: Håndsving manuel Option: Kædetræk UPS nødåbne batteri
Varme kit	A: Varme på elektriske komponenter og mekanisk varme kabel 30W pr.meter B: Varmeblæser mellemrummet mellem de 2 port duge med varm luft, maks 3,7 KW

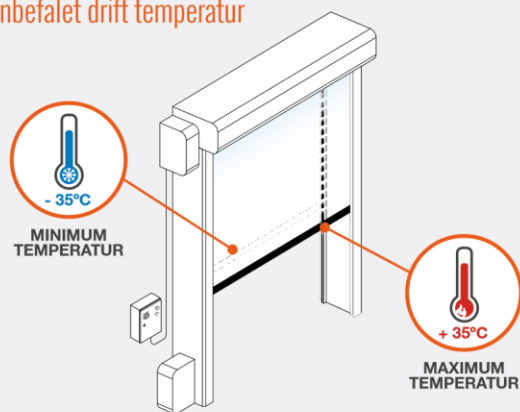
EN13241/CE

Standard	Ref.	Test iht.	Resultat
Vand tæthed	EN 12425	EN 12489	klasse 1
Vindlast	EN 12424	EN 12444	klasse 2
Vind tæthed	EN 12426	EN 12427	klasse 1
Sikkerhed åbning	EN 12453	EN 12445	✓
Mekanisk sikkerhed	EN 12604	EN 12605	✓
Utsigtede bevægelser	EN 12604	EN 12605	✓
Isolerings værdi	EN 12428	EN 12428	2,0 W/m ² K
Ydelse (cyklus)	EN 12604	EN 12605	1.000.000

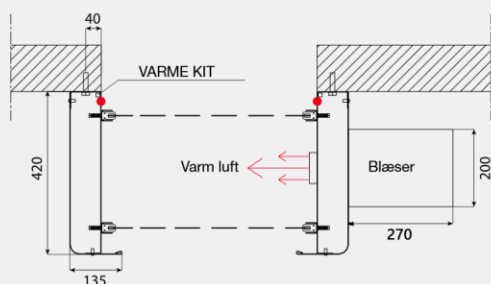
Glidesystem / Selv-reparerende



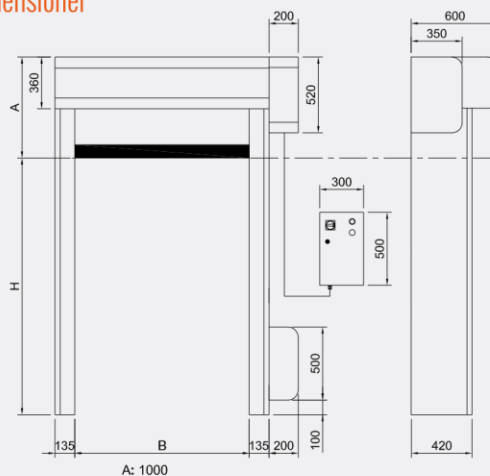
Anbefalet drift temperatur



Montage detaljer

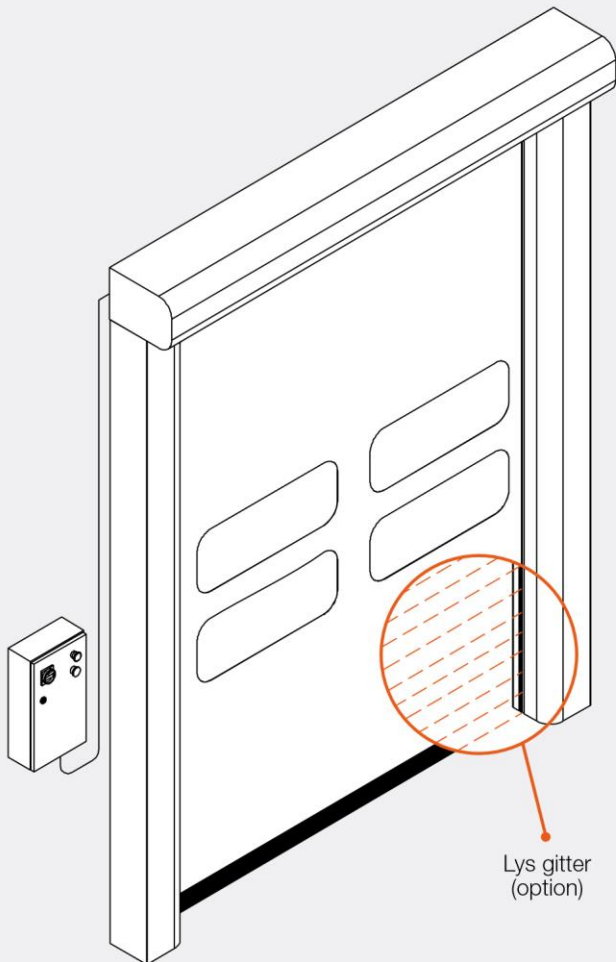


Dimensioner



DynamicRoll®

CB 230



DynamicRoll® CB 230 er en selvreparerende hurtigrulle port med egenskaber designet specifik til drift i sterile områder med trykforskelle, takket være det specialudviklede tætningssystem sikres kontrolleret luftgennemstrømning der tillader ventilationssystemet og luftrensningssystemet at fungere korrekt. Udstyret med modvægt system sikres at porten kan åbne også ved strømsvigt. Takket være den specielle kompakte port ramme og det specialdesignede glide system opnår porten en høj tæthedsgrad og lav luftgennemstrømning der egner sig til renrums områder.

Fordele

- Selvreparerende
- Høj hastighed
- Lydsvag
- Ingen metaldele i portdugen giver 100% sikkerhed
- Plug & Play (nem og hurtig installation)
- Lav vedligeholdelsesgrad
- Energi besparende
- Nødåbning med automatisk modvægt system

Anvendelse

Selvreparerende hurtigrulle port med lynlås system ideel til:

- Medicinalindustrien
- Fødevareindustrien
- Hospitaler – operationsstuer med kontrolleret atmosfære
- Renrums miljøer "clean room"



HØJ
HASTIGHED



HØJ
SIKKERHED



SELV-
REPARERENDE



OLIE FRI



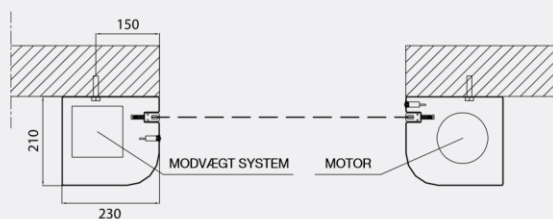
LUFT
TÆTHED



Specifikationer

Max. dimensioner	B 4500 mm x H 4500 mm
Hastighed	Maks. åbne hastighed: op til 2,5 m/s Lukke hastighed: 0,8 m/s
Vindtryk**	klasse 2
Portramme	Selvbærende
Ramme/motor afdækning	Standard: Galvaniseret stål Option: Pulverlakeret stål Rustfrit stål Aisi 441/ 316
Portdug*	Standard: PVC dug 1300 gr/m ² , 6 W/m ² K Option: Isoleret dug 7 mm, 3,3 W/m ² k Transparent dug 35/40% FDA godkendt dug (kun hvid) Antistatisk dug
Glide system	Patenteret førings system i kompakt selv smørende polyetylen med "lynlås" system direkte svejst på port dugen.
Styring	Standard: Pulverlakeret stål boks IP54 (300 x 500 x 150 mm) Option: Rustfrit stål boks Aisi 304 PVC boks IP65 (300 x 400 x 150 mm) Inverter system 50/60 Hz med absolut enkoder Spænding 3-fase, 400V max 10A Spænding 1-fase, 230V max 16A (max 9 m ² åbning) Start/Stop tryk knap 2 frie kontakter (port åben/ lukket / alarm) Automatisk/ manuel slusestyring mellem 2 porte IP 54 for motor og styrekasse
Kabling	Plug & Play system IP65
Sikkerhed	Standard: Fotocelle sæt IP65 Anti-jam sensor reversering Trådløs kantsikring IP65 Option: IR lysgitter H=2500 mm - IP67
Nødåbning	Standard: Modvægt system Option: UPS nødåbne batteri
Drift temperatur	Temperatur interval -10°C til +50°C temperatur <0°C med varme kit (option) Ikke egnet til installation i negativ/positiv temperatur område (frostrum)

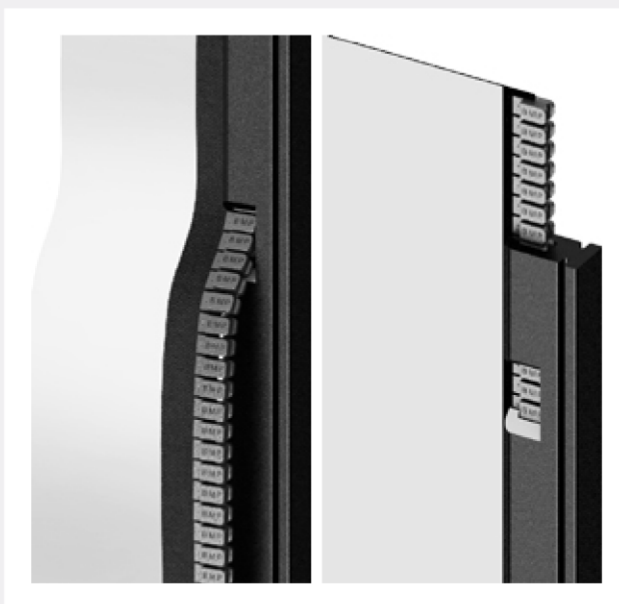
Montage detaljer



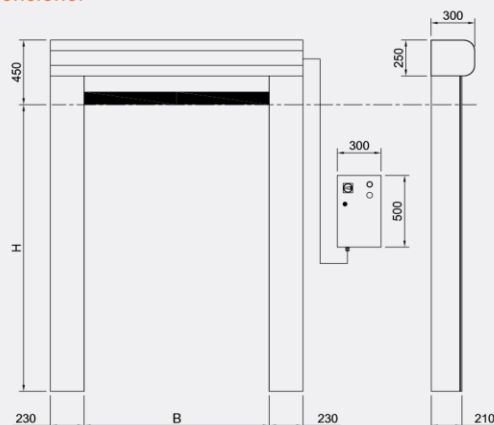
EN13241/CE

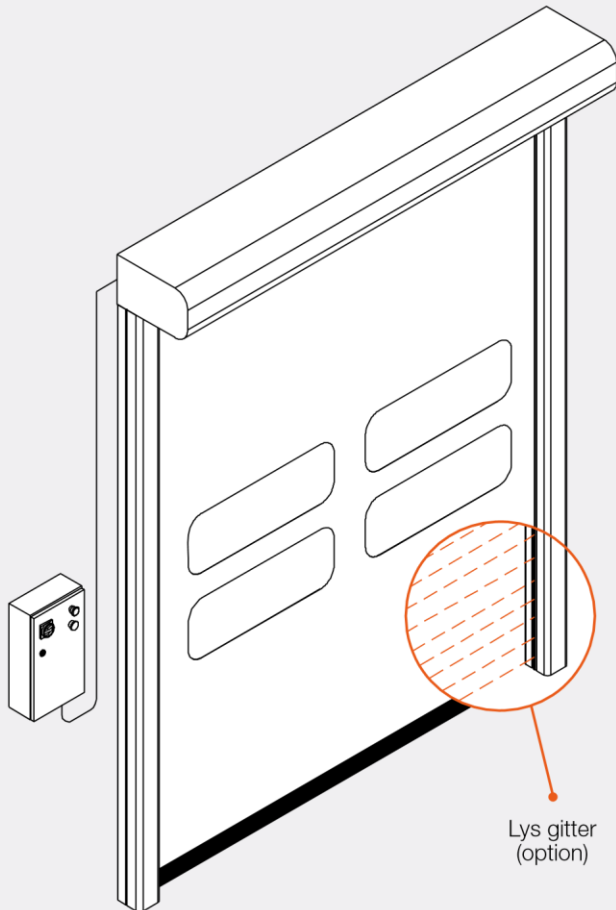
Standard	Ref.	Test iht.	Resultat
Vand tæthed	EN 12425	EN 12489	klasse 1
Vindlast	EN 12424	EN 12444	klasse 2
Vind tæthed	EN 12426	EN 12427	klasse 2
Sikkerhed åbning	EN 12453	EN 12445	✓
Mekanisk sikkerhed	EN 12604	EN 12605	✓
Utilsigtede bevægelser	EN 12604	EN 12605	✓
Isolerings værdi	EN 12428	EN 12428	6,02 W/m ² K
Ydelse (cyklus)	EN 12604	EN 12605	1.000.000

Glidesystem / Selv-reparerende



Dimensioner





DynamicRoll® CB 125 er en selvreparerende hurtigrulle port med egen-skaber designet specifik til drift i sterile områder med trykforskelle, takket være det specialudviklede tætningssystem sikres kontrolleret luftgennemstrømning der tillader ventilationssystemet og luftrensningssystemet at fungere korrekt. Via den specielle kompakte port ramme og det specialdesignede glide system opnår porten en høj tæthedsgrad og lav luftgennemstrømning der egner sig til renrums områder. Takket være det patenterede selvreparerende system med polyzen sideføringer - der lader dugen slå ud ved påkørsel - og automatisk kører dugen på plads i næste drift cyklus sikres der høj drift stabilitet og minimal nedetid.

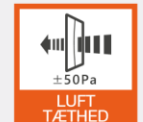
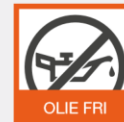
Fordele

- Selvreparerende
- Høj hastighed
- Lydsvag
- Ingen metaldele i portdugen giver 100% sikkerhed
- Plug & Play (nem og hurtig installation)
- Lav vedligeholdelsesgrad
- Energi besparende

Anvendelse

Selvreparerende hurtigrulle port med lynlås system ideel til:

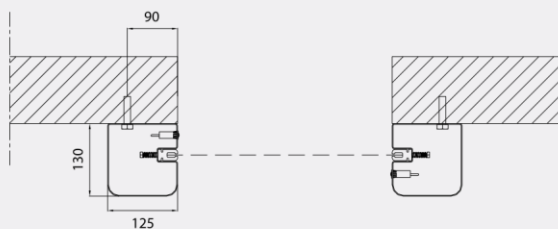
- Medicinalindustri
- Fødevareindustri
- Hospitaler – operationsstuer med kontrolleret atmosfære
- Renrums miljø "clean room"



Specifikationer

Max. dimensioner	B 4000 mm x H 4000 mm
Hastighed	Maks. åbne hastighed: op til 2,5 m/s Lukke hastighed: 0,8 m/s
Vindtryk**	klasse 2
Portramme	Ikke selv bærende
Ramme/motor afdækning	Standard: Galvaniseret stål Option: Pulverlakeret stål Rustfrit stål AISI 441/ 316
Portdug*	Standard: PVC dug 1300 gr/m ² , 6 W/m ² K Option: Isoleret dug 7 mm, 3.3 W/m ² k Transparent dug 35/40% FDA godkendt dug (kun hvid) Antistatisk dug
Glide system	Patenteret førings system i kompakt selv smørende polyetylen med "lynlås" system direkte svejst på port dugen.
Kontrol panel	Standard: Pulverlakeret stål boks IP54 (300 x 500 x 150 mm) Option: Rustfri stål boks AISI304 PVC boks IP65 (300 x 400 x 150 mm) Inverter system 50/60 Hz med absolut enkoder Spænding 3-fase, 400V max 10A Spænding 1-fase, 230V max 16A (max 9 m ² åbning) Start/Stop trykknop 2 frie kontakter (port åben/ lukket / alarm) Automatisk/ manuel slusestyring mellem 2 porte IP 54 for motor og styrekasse
Kabling	Plug & Play system IP65
Sikkerhed	Standard: Fotocelle sæt IP65 Anti-jam sensor reversering Trådløs kantsikring IP65 Option: IR lysgitter H=2500 mm - IP67
Nødåbning	Standard: Mekanisk håndsving Option: UPS batteri
Drift temperatur	Temperatur interval -10°C til +50°C temperatur <0°C med varme kit (option) Ikke egnet til installation i negativ/positiv temperatur område (frostrum)

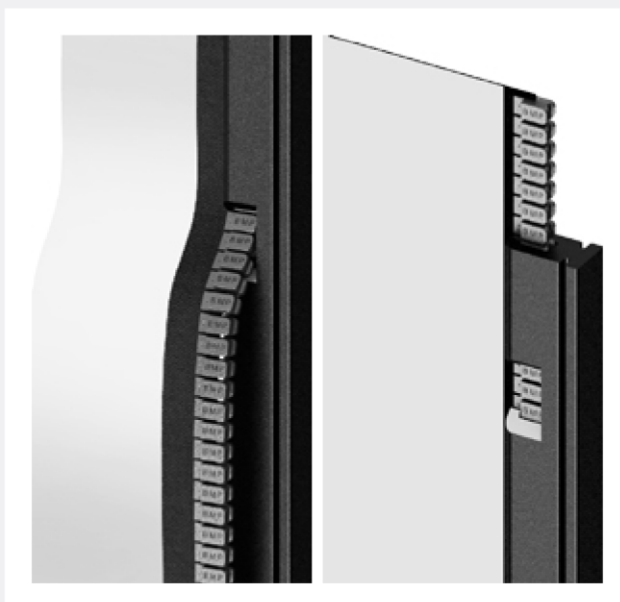
Montage detaljer



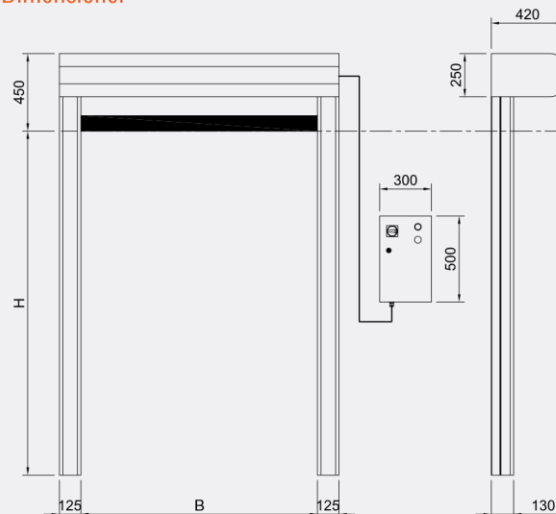
EN13241/CE

Standard	Ref.	Test iht.	Resultat
Vand tæthed	EN 12425	EN 12489	Klasse 1
Vindlast	EN 12424	EN 12444	Klasse 2
Vind tæthed	EN 12426	EN 12427	Klasse 2
Sikkerhed åbning	EN 12453	EN 12445	✓
Mekanisk sikkerhed	EN 12604	EN 12605	✓
Utilsigtede bevægelser	EN 12604	EN 12605	✓
Isolerings værdi	EN 12428	EN 12428	6,02 W/m ² K
Ydelse (cyklus)	EN 12604	EN 12605	1.000.000

Glidesystem / Selv-reparerende

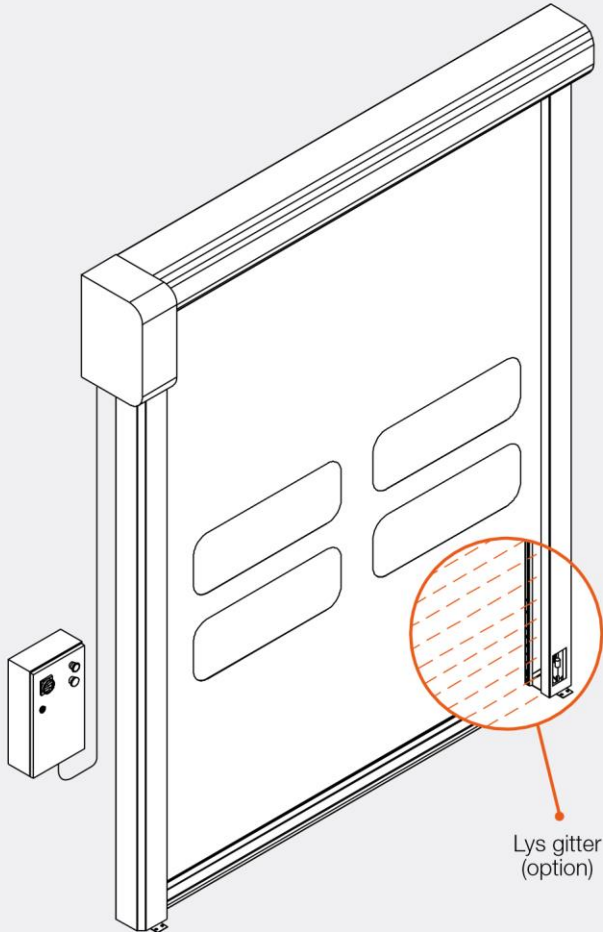


Dimensioner



DynamicRoll®

MS 150



DynamicRoll® MS 150 er en selvreparerende hurtigrulle port designet til anvendelse som mekanisk adskillelse i maskiner eller automatiserede produktions linjer. Udstyret med en mekanisk mikro kontakt installeret i bunden af kolonneben (tilgængeligt), som sikrer et mekanisk signal (separat fra det elektroniske signal) der angiver, at porten er lukket. Det patenterede lodrette føringssystem sikrer forsegling af port rammen i fuld højde for maksimal beskyttelse.

Fordele

- Høj hastighed
- Høj tæthed
- Lydsvag
- Ingen metaldele i portdugen giver 100% sikkerhed
- Plug & Play (nem og hurtig installation)
- Lav vedligeholdelse
- Energi besparende

Anvendelse

Hurtigrulle port med lynlås system ideel til:

- Industri
- Automatiserede produktions linjer
- Rullebaner / transportbånd



MS 150



Specifikationer

Max. dimensioner	B 6000 mm x H 5000 mm
Hastighed	Maks. åbne hastighed: op til 1,8 m/s Lukke hastighed: 0,8 m/s
Vindtryk**	3000 x 3000 klasse 4
Portramme	Ikke selv bærende
Ramme/motor afdækning	Standard: Galvaniseret stål Option: Pulverlakeret stål Rustfrit stål AISI 441/ 316
Portdug*	Standard: PVC dug 1300 gr/m ² , 6 W/m ² K Option: Isoleret dug 7 mm, 3.3 W/m ² k Transparent dug 35/40% FDA godkendt dug (kun hvid) Antistatisk dug
Styring	Standard: Pulverlakeret stål boks IP54 (300 x 500 x 150 mm) Option: Rustfrit stål boks AISI304 PVC boks IP65 (300 x 400 x 150 mm) Inverter system 50/60 Hz med absolut enkoder Spænding 3-fase, 400V max 10A (standard) Spænding 1-fase, 230V max 16A (option) Start/Stop trykknop 2 frie kontakter (port åben/ lukket / alarm) Automatisk/manuel slusestyring mellem 2 porte IP 54 for motor og styrekasse
Kabling	Plug & Play system IP65
Sikkerhed	Standard: IR lysgitter H=2500 mm - IP67
Nødåbning	Standard: Håndsving manuel Option: Kædetræk Modvægt system UPS nødstrømsbatteri
Drift temperatur	Temperatur interval -30°C til +50°C temperatur <0°C med varme kit (option) Ikke egnet til installation i negativ/positiv temperatur område (frostrum)

Montage detaljer



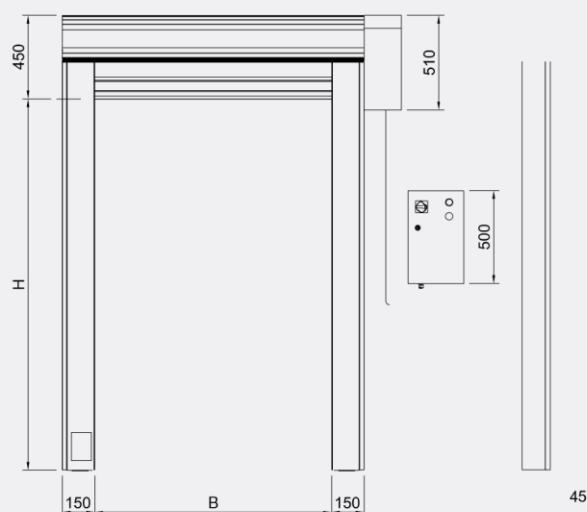
EN13241/CE

Standard	Ref.	Test iht.	Resultat
Vand tæthed	EN 12425	EN 12489	klasse 2
Vindlast	EN 12424	EN 12444	klasse 4
Vind tæthed	EN 12426	EN 12427	klasse 1
Sikkerhed åbning	EN 12453	EN 12445	✓
Mekanisk sikkerhed	EN 12604	EN 12605	✓
Utløstede bevægelser	EN 12604	EN 12605	✓
Isolerings værdi	EN 12428	EN 12428	6,02 W/m ² K
Ydelse (cyklus)	EN 12604	EN 12605	1.000.000

Sikkerheds system



Dimensioner



Ekstra Optioner



T-Cut
flugtvejs dør

Kontravægt

Automatisk nødåbning ved strømsvigt
Åbner med mekanisk frikobling

UPS nødstrøms backup

Batteri nødstrøms backup med
elektronisk styring for 230 / 400 V
50/60 Hz inverter styring.
Åbning via åbnetryk.



Net materiale
(ventilatio)



Afdækningsnet
m/velcro

T-Cut flugtvejs dør

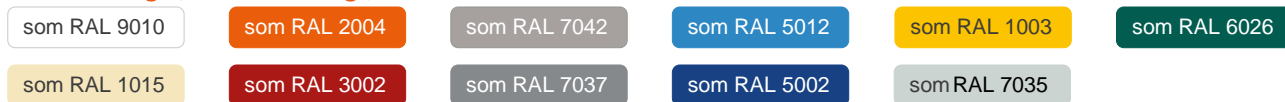
Flugtvejsdør udskåret i portdugen m/velcro:
Ved tryk på portdug (< 18 kg) ved det angivne
punkt, åbnes dugen ved velcrobåndet.
Tilgængelig for DynamicRoll® modellerne

Tabel for vind last og vindhastighed

Vind klasse	Sammenligning vindtryk (Pa = N/m ²)	Vind hastighed (m/s)	Vindhastighed (Km/t)	Beaufort
0	0	0	0	0
1	300	22	80	9
2	450	27	100	10
3	700	34	120	12
4	1000	41	150	13

Farver portdug

PVC Portdug 1,3 mm - 1300 gr/m²



PVC Portdug 0,9 mm - 900 gr/m²



Isoleret Portdug 7 mm - 1300 gr/m²



Fødevare Portdug 1,7 mm - 1700 gr/m²



Portdug materiale	PVC		
Top coating	Lakeret finish på begge sider		
Brandbarhed	ISO 3795 < 100 mm/min		
Vægt	900 / 1300 g/m ²	DIN EN ISO 2286-2	
Strækbarhed	4300 / 4000 N / 50 mm	DIN EN ISO 1421/V1	
Slidstyrke	500 / 500 N	DIN 53363	
Vedhæftning	20 N/cm	LB 3.04-1	
Drifttemperatur minimum	- 40°C	DIN EN 1876-1	
Drifttemperatur maksimum	+70°C	LB 3.15	
Farvefasthed	>6	DIN EN ISO 105 B02	
Bøjestykke	Ingen revner (10.000 x @)	DIN 53359 A	

Basis materiale

Materiale	DIN ISO 2076		
Garn tykkelse	1100	Dtex	DIN ISO 2060
Vævning	P2/2		
Note	I overensstemmelse med DIN EN 12641-2		





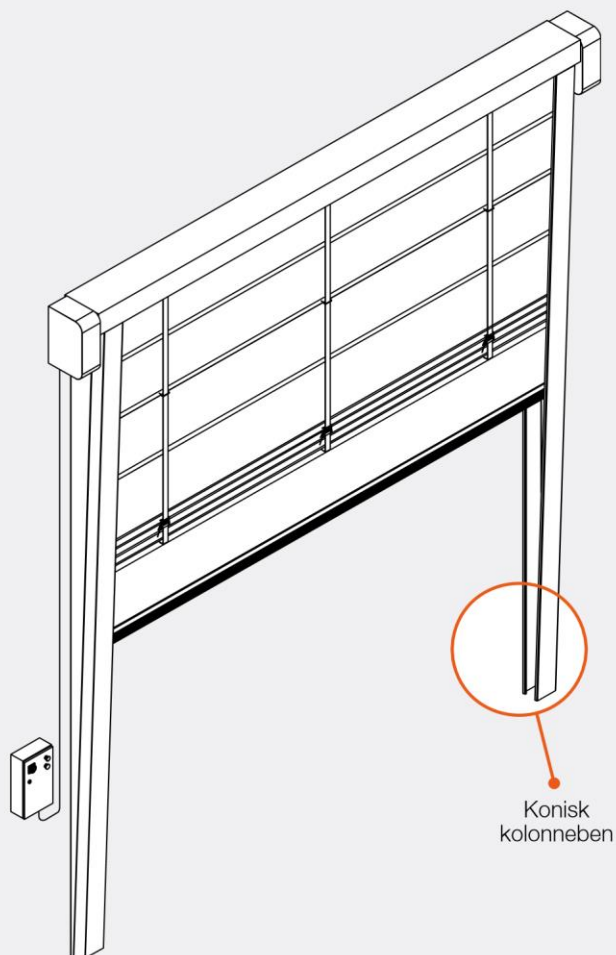
Pack & Megapack

HANGARPORTE

Pack & Megapack hangarporte er udviklet til anvendelse hvor der kræves meget store åbninger, der hvor andre port typer giver op. Med åbne muligheder op til 35 x 20 meter finder produkterne anvendelse i tung industrien som skibsværfter, stålindustrien, vindmølleindustrien samt naturligvis i lufthavnshangar. Stor vindmodstandsdygtighed – op til klasse 4 - er et must for porte af denne størrelse. Megapack med dobbelt membran dug giver den optimale barrierer mellem indvendigt og udvendigt miljø. Styrke, hastighed og drift sikkerhed er synonym med Pack & Megapackprodukterne.

Fortæl os dine behov – så finder vi løsningen.

Pack



PACK er en automatisk foldeport opbygget af en selv bærende portramme i galvaniseret stål kombineret med kraftig PVC port dug, forstærket med stål rør der sikrer vindmodstands dygtighed op til vindhastigheder på 160 km/t. Portdugen løftes til top position af kraftige nylon remme. De patenterede koniske kolonneben giver Pack porten en højere vindtæthed end tilsvarende produkter på markedet. Porten er udviklet til industrielle applikationer hvor der kræves intensiv drift og store portåbninger. Kan anvendes for både indvendig og udvendig montage. **PACK** er den rigtige løsning ved høj vindlast.

Fordele

- Vind modstandsdygtig op til 160 km/h
- Fungerer i over-/undertryk zoner op til 120 km/h
- Basis drift funktioner

Anvendelse

Automatisk folde port med koniske kolonneben og 2 motor system ideél til:

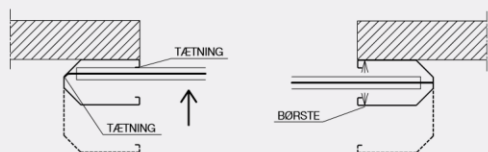
- Genvindings industrien
- Lufthavne
- Industri generelt
- Tung industri
- Kranbaner
- Kemisk industri
- Skibsværfter
- Landbrug



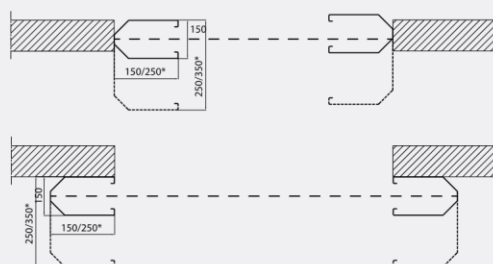
Specifikationer

Max. dimensioner	B 20.000 mm x H 15.000 mm
Hastighed	Maks. åbne hastighed: op til 1 m/s Lukke hastighed: 1 m/s
Vindtryk**	Standard klasse 2 op til 35 m ² kan leveres op til klasse 4
Portramme	Selvbærende
Ramme/motor afdækning	Standard: Galvaniseret stål Option: Pulverlakeret stål Rustfrit stål Aisi 441/304/316
Portdug*	Standard: PVC dug 900 gr/m ² Option: Isoleret dug 7 mm Transparent dug 35/40% FDA godkendt (kun hvid) Antistatisk dug
Styring	Standard: Pulverlakeret stål boks IP54 (300 x 500 x 150 mm) Option: Rustfit stål boks Aisi 304 PVC boks IP65 (300 x 400 x 150 mm) Kontakter Termisk modular beskyttelse Spænding 3-fase 400V Spænding 3-fase 230V (option) Start/Stop tryk knap Nødtryk knap IP klassificering motor og styring IP54
Sikkerhed	Standard: Fotocelle sæt IP65 Trådløs kantsikring IP65 Option: IR lysgitter H=2500 mm - IP67
Nødåbning	Standard: Håndsving manuel Option: Modvægt system Kædetræk
Drift temperatur	Temperatur interval -30° til +70° Ikke egnet til installation i negativ/positiv temperatur område (frostrum)

Tætnings system



Montage detaljer



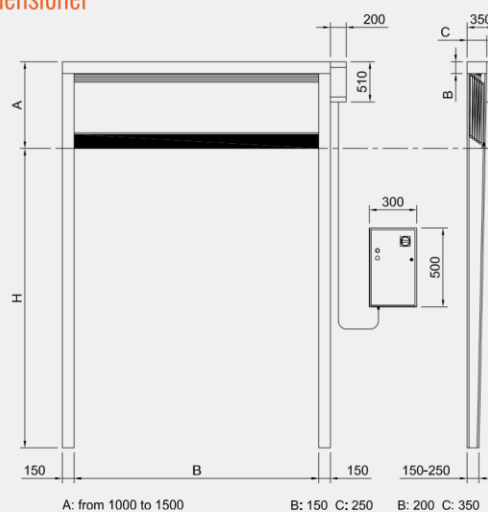
EN13241/CE

Standard	Ref.	Test iht.	Resultat
Vand tæthed	EN 12425	EN 12489	klasse 1
Vindlast	EN 12424	EN 12444	klasse 4
Vind tæthed	EN 12426	EN 12427	klasse 0
Sikkerhed åbning	EN 12453	EN 12445	✓
Mekanisk sikkerhed	EN 12604	EN 12605	✓
Utilsigtede bevægelser	EN 12604	EN 12605	✓
Isolerings værdi	EN 12428	EN 12428	6,02 W/m ² K
Ydelse (cyklus)	EN 12604	EN 12605	1.000.000

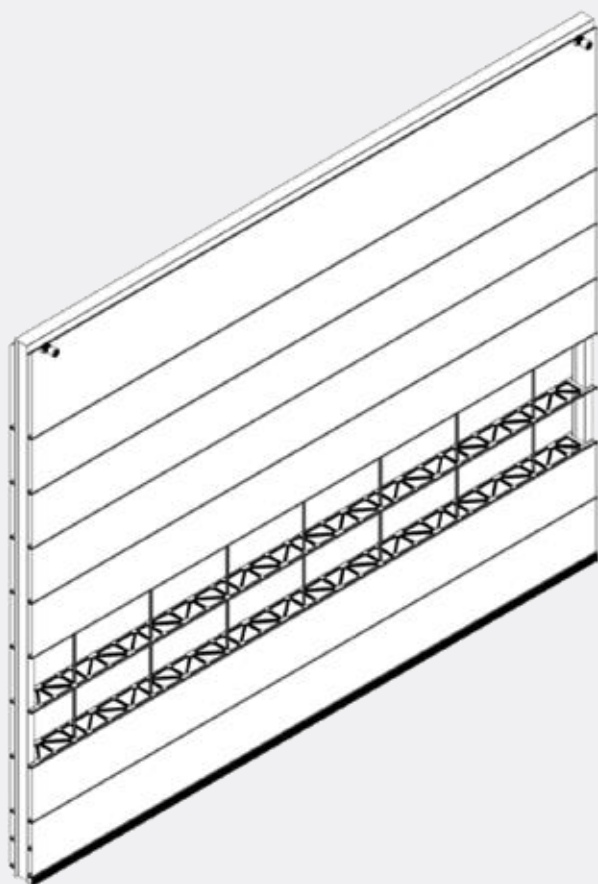
Dug afstivning / løfte system



Dimensioner



Megapack



MEGAPACK er en automatisk foldeport er designet til udendørs montage i industrielle applikationer hvor der er behov for store åbninger som flyhangar og skibsværfter. MEGAPACK industri port garanterer stabil drift og lang levetid kombineret med lave vedligeholdelses omkostninger. Hver port er individuelt designet så den passer perfekt til bygningen hvori den skal integreres. Porten garanterer ekseptionel vindmodstands dygtighed takket være den specielle opbygning af portdugen og de indlagte horisontale forstærkninger.

Fordele

- Klasse 4 – vindhastighed op til 150 km/h
- Energi besparende
- Dobbelt PVC port dug
- Minimal vedligeholdelse

Anvendelse

Automatisk folde port med koniske kolonneben og dobbelt portdug ideél til:

- Genvindings industrien
- Lufthavne
- Industri generelt
- Tung industri
- Kranbaner
- Kemisk industri



Megapack



Specifikationer

Max. dimensioner	B 35.000 mm x H 20.000 mm
Hastighed	Maks. åbne hastighed: op til 0,3 m/s Lukke hastighed: 0,3 m/s
Vindtryk**	Op til klasse 4 / Højere vind last på forespørgsel
Portramme	Ikke selvbærende
Ramme/motor	Standard: Galvaniseret stål
Portdug*	Standard: PVC dug 900 gr/m ² Option: Isoleret PVC dug 1350 gr/m ²
Styring	Standard: Pulver lakeret stål boks IP54 (400x 500 x 2000 mm) Option: Styring kan udstyres med et elektro mekanisk system med mulighed for styring via PLC system. Kontakter (50 Hz) Spænding 3-fase, 400V Spænding 24VAC for tilbehør
Sikkerhed	Standard: Trådløs kantsikring IP65
Nødåbning	Standard: Mekanisk
Drift temperatur	T emperatur interval 30° til +70° Ikke egnet til installation i negativ/positiv temperatur område (frostrum)

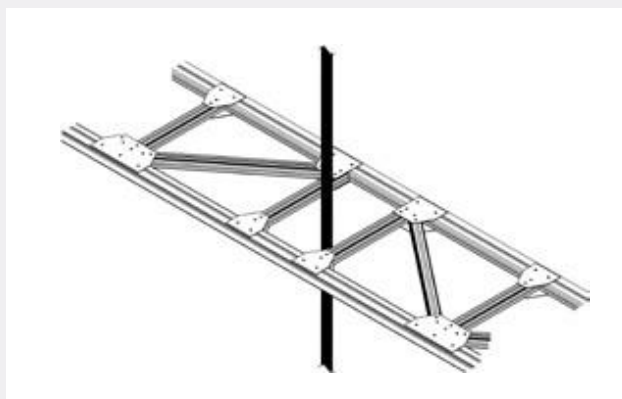
Overligger konstruktion



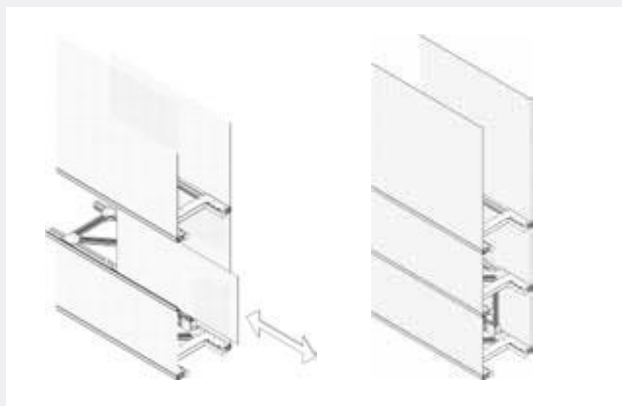
EN13241/CE

Vindlast	EN 12424	EN 12444	klasse 4
Sikkerhed åbning	EN 12453	EN 12445	✓
Mekanisk sikkerhed ✓	EN 12604	EN 12605	✓
Utsigtede bevægelser	EN 12604	EN 12605	✓
Ydelse (cyklus)	EN 12604	EN 12605	1.000.000

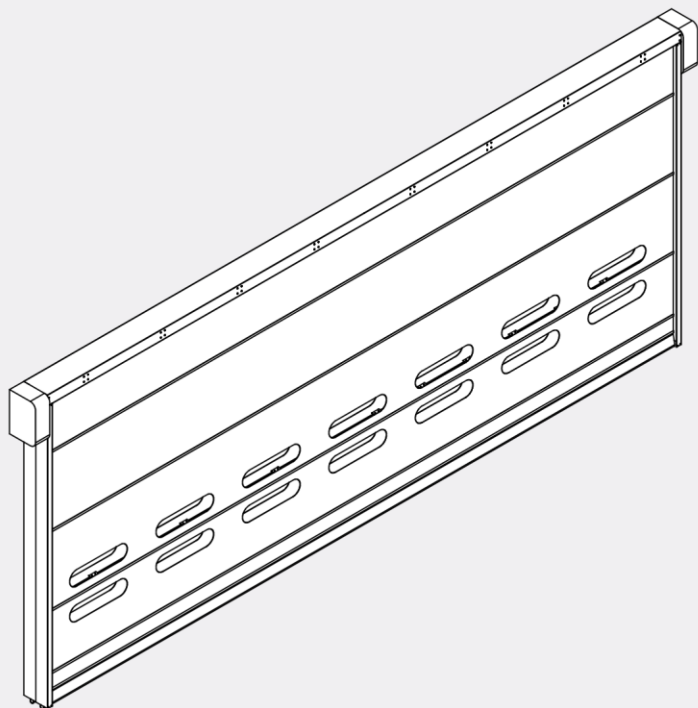
Løfte system



Montage af portdug



Megapack 200



MEGAPACK 200 er en automatisk foldeport designet til udendørs montage i industrielle applikationer hvor der er behov for store åbninger så som flyhangar, sværindustri eller skibsværfter. Megapack200 er en videreudvikling af Megapack der er mere fleksibel for åbninger op til 14 x 12 meter. Stabil drift, lang levetid kombineret med lave vedligeholdelsesomkostninger er kendetegnet for denne port. Vindmodstandsdygtig op til 1,6 kPa (vindklasse 2). Opbygning af port konstruktionen med dobbelt port dug sikrer en god isoleringsevne. Høj personsikring med indbygget infrarødt lysgitter.

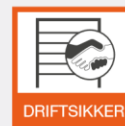
Fordele

- Klasse 2 – vindhastighed op til 100 km/h
- Energi besparende
- Dobbelt PVC port dug
- Minimal vedligeholdelse

Anvendelse

Automatisk folde port med dobbelt - portdug ideél til:

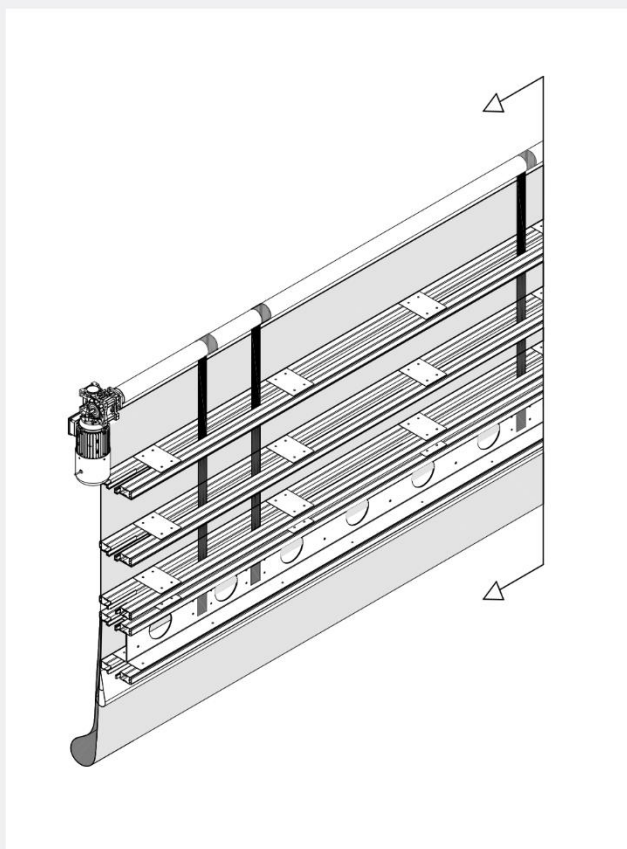
- Genvindings industrien
- Lufthavne
- Industri generelt
- Tung industri
- Kranbaner
- Kemisk indsutri



Specifikationer

Max. dimensioner	B 14.000 mm x H 12.000 mm
Hastighed	Maks. åbne hastighed: op til 0,3 m/s Lukke hastighed: 0,3 m/s
Vindtryk**	Op til klasse 2 / 1,6 kPa Højere vind last på forespørgsel
Portramme	Ikke selv bærende
Ramme/motor	Standard: Galvaniseret stål
Portdug*	Standard: PVC dug 900 gr/m ² Option: Isoleret PVC dug 1350 gr/m ²
Styring	Standard: Pulver lakeret stål boks IP54 (400 x 500 x 2000 mm) Option: Styring kan udstyres med et elektro mekanisk system med mulighed for styring via PLC system. Kontakter (50 Hz) Spænding 3-fase, 400V Spænding 24VAC for tilbehør
Sikkerhed	Standard: Infrarødt lysgitter
Nødåbning	Standard: Mekanisk
Drift temperatur	Temperatur interval -35° til +70° Ikke egnet til installation i negativ/positiv temperatur område (frostrum)
Lydisolering	15 dB kW (ISO717)

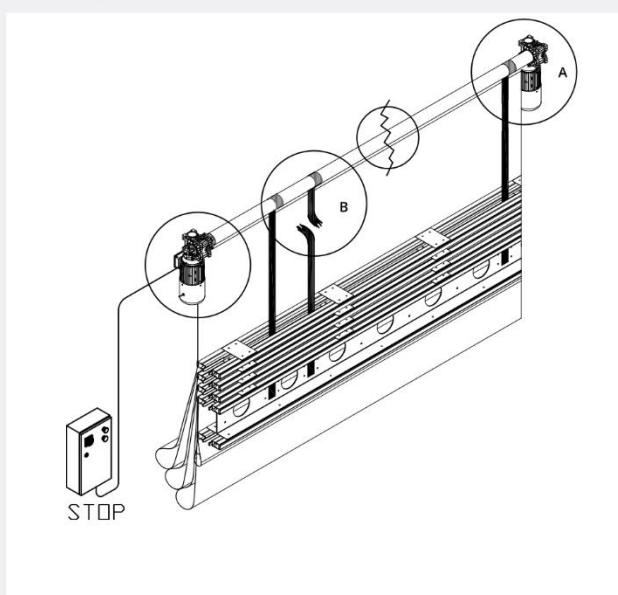
Overligger konstruktion



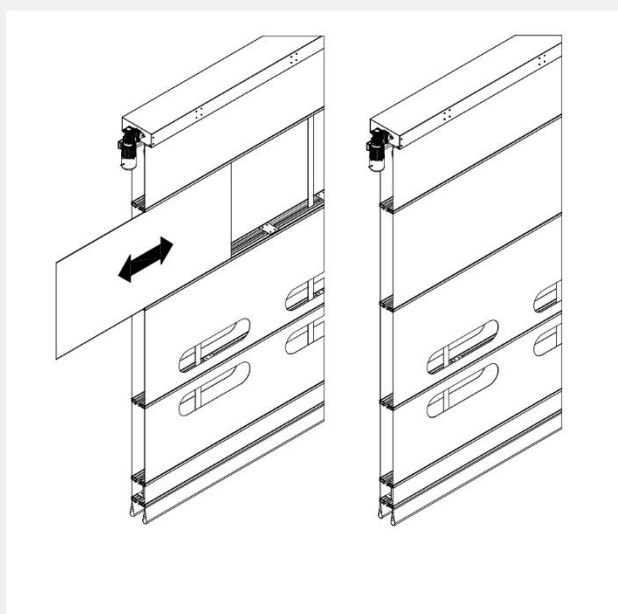
EN13241/CE

Vindlast	EN 12424	EN 12444	klasse 2
Sikkerhed åbning	EN 12453	EN 12445	✓
Mekanisk sikkerhed	EN 12604	EN 12605	✓
Utsigtede bevægelser	EN 12604	EN 12605	✓
Ydelse (cyklus)	EN 12604	EN 12605	1.000.000
Vand tæthed	EN 12426		0,11 kPa
Vind tæthed	EN 12426	EN 12427	klasse 1

Løfte system



Montage af portdug







ThermicRoll

ISOLEREDE PORTE

ThermicRoll® tilbyder den bedste performance når det gælder hastighed, sikkerhed og isoleringsværdi kombineret med et attraktivt æstetisk niveau. ThermicRoll® er fremtiden for industriporte. ThermicRoll® serien er designet og udviklet til anvendelse i alle typer applikationer hvor nøgleordene er høj drift intensitet, nem tilgængelighed, høj hastighed og energi besparelse kombineret med høj drift sikkerhed og lave vedligeholdelsesomkostninger. ThermicRoll® er udviklet til minimum 1.000.000 åbninger. Vi går ikke på kompromis med kvalitet og sikkerhed, hver port er certificeret som eksklusiv, original, unik og uforlignelig. ThermicRoll® er produceret iht. gældende EU standarder og i de bedste materialer. Anvendelse af polyetylen føringer i stedet for hjul giver minimalt mekanisk slid på porten og sikrer lang levetid. Serien af ThermicRoll® produkter er tilegnet alle de problemstillinger vores kunder bliver stillet overfor, derfor har vi designet og udviklet løsninger, der tilbyder en port til ethvert behov. Fortæl os dine behov – så finder vi løsningen.

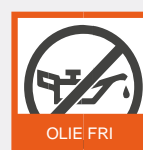
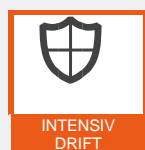
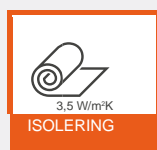
ThermicRoll®

ThermicRoll® Iso Classic



Iso Classic

ThermicRoll® Iso Classic kan anvendes i en bred vifte af applikationer i industrielle miljøer, hvor der er brug for en simpel prisbillig automatisk port. En port i høj kvalitet med et attraktivt pris / kvalitet forhold.

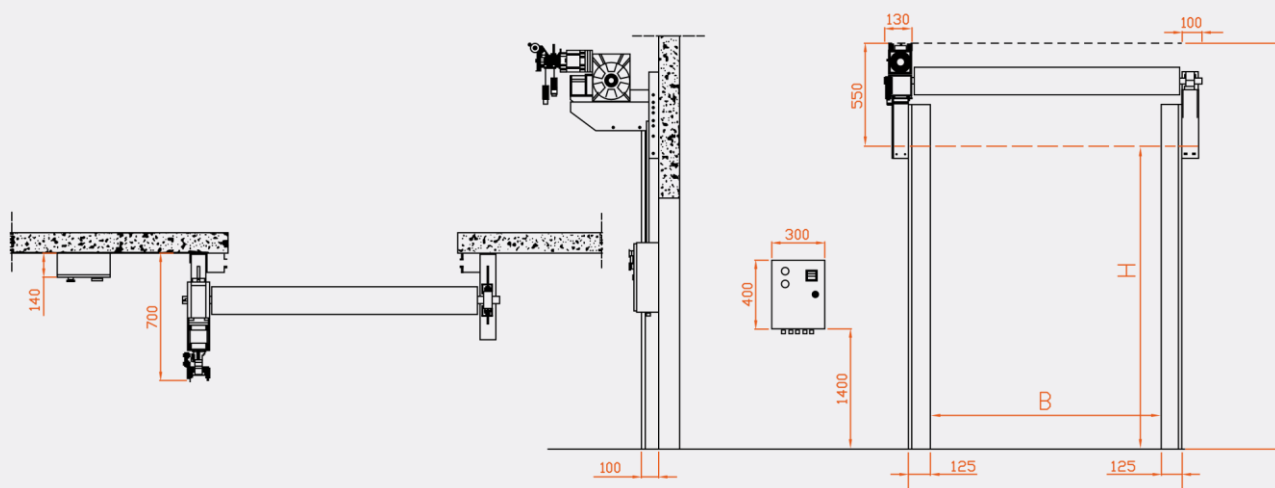


ThermicRoll Spiral 80 Special

Specifikationer

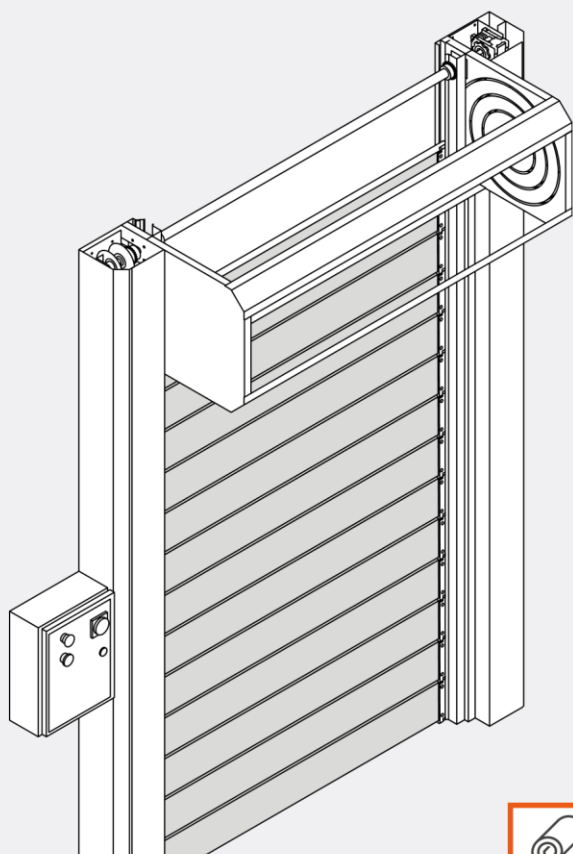
Anvendelse	Indvendig og udvendig	
Max. dimensioner	B 7000 x H 5000 mm	
Hastighed	Åbne hastighed: ~ 0,5 m/s	Lukke hastighed: ~ 0,5 m/s
Isoleringsværdi	U = 3,5 W/m ² K (afhængig af størrelse)	
Drift temperatur	-20°C til +30°C	
Vindtryk*	Klasse 2	
Portramme	Standard: Galvaniseret stål	Option: Pulverlakeret stål RAL
Portpaneler	Dobbelt valsede stålprofiler, tykkelse højde 83 mm PU isolerings skum Standard: Galvaniseret stål malet med hvid RAL 9010 eller grå RAL 9006	22 mm Option: Pulverlakeret andre RAL farver
Styring	Standard: Automatik	Option: Pulverlakeret stål RAL
Spænding	400 V - 50/60 Hz	
Endestop	Enkoder	
Nødåbning	Standard: Manuel håndsving	Option: Manuel kæde træk
Sikkerhed (EN 13241)	Standard: Infrarød lysgitter H2500 - IP67	Option: Fotocelle
Ydelse (operationer)	200,000 åbne/lukke cyklus med standard vedligeholdelse hver 6 måned.	

Dimensioner



ThermicRoll®

Spiral Iso 50



ThermicRoll® Spiral Iso 50 er den absolut bedste i serien af isolerede porte med de bedste parametre i form af hastighed, sikkerhed, isolerings værdi samt levetid kombineret med et attraktivt æstetisk look. Spiral Iso 50 kan anvendes både for indvendige og udvendige applikationer.

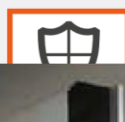
Fordele

- Høj isoleringsværdi
- Høj hastighed
- Høj tætning
- Lydsvag
- Plug & Play
- Lav vedligeholdelsesgrad
- Energi besparende

Anvendelse

Isoleret hurtig rulleport ideel til:

- Industri
- Lager & logistik
- Detail
- P-kælder & garage
- mv.



ThermicRoll Spiral 80 Special

Specifikationer

Anvendelse	Indvendig og udvendig	
Max. dimensioner	B 6500 x H 6500 mm	
Hastighed	Åbne hastighed: Op til 2,0 m/sek (afhængig af størrelse)	Lukke hastighed: ~ 0,5 m/sek
Isoleringsværdi	~ U = 1,5 W/m ² K (afhængig af størrelse)	
Lyddæmpning	22 Db	
Vand tæthed	Klasse 3	
Vind tæthed	Klasse 3	
Drift temperatur	-5°C til +40°C	
Vind tryk*	Klasse: B/H 3000 x 3000 mm 4 B/H 5000 x 5000 mm 3 B/H 6000 x 5000 mm 3	
Portramme	Standard: Galvaniseret stål	Option: Pulverlakeret stål RAL
Portpaneler 50 mm	Standard: Udvendig/Indvendig: pre-lakeret Aluminium i standard RAL farver	Option: Udvendig: RAL prælakeret aluminium/stål
Spiral føring	Patenteret, i HD polyetylen PEHD 500	
Sideføringer	Patenteret, i HD polyetylen PEHD 500	
Styring	Inverter 400 V med mikroprocessor	
Spænding	400 V – 50/60 Hz	
Endestop	Enkoder	
Gear / Motor	Asynkron motor med elektronisk bremse 110 V for intensiv drift frekvens	
Nødåbning	Standard: Manuel håndsving (modvægt system)	Option: Manuel kædetræk / UPS nødstrøms batteri
Sikkerhed (EN 13241)	Standard: Integreret IR lysgitter	Option: IR sikkerheds sensor
Kabling	Plug & Play – IP69	
Lysgitter	IR med 22 stråler op til H=2500 mm	
Ydelse (operationer)	3,000,000 åbne/lukke cyklus m/std vedligeholdelse hver 6. måned el. 150.000 operationer	
Valseinddækning	Option	

Standard farver

som RAL 9010

som RAL 9006

Farve indvendig

som RAL 9006

Farve udvendig

som RAL 9010

som RAL 9006

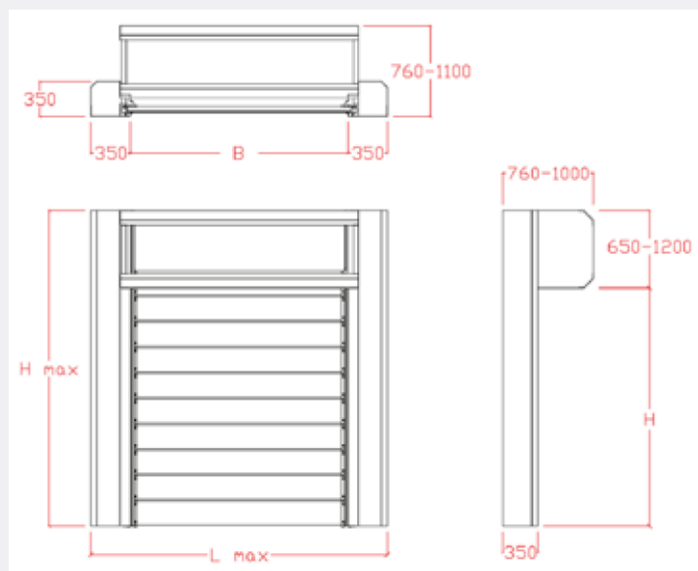
som RAL 7015

som RAL 5010

som RAL 1003

som RAL 3000

Dimensioner



Spiral føring



*) Vind tryk. Se side 28.

ThermicRoll®

Spiral 80 Frostrum



ThermicRoll® Spiral 80 Frostrum er en isoleret hurtigport udviklet specielt til anvendelse ved lave temperature. Til indsættelse i frostrum og driften sikres ned til -25°C . Således kan én port erstatte en traditionel 2 port løsning.

Fordele

- Høj isoleringsværdi
- Høj hastighed
- Høj tætning
- Lydsvag
- Plug & Play
- Lav vedligeholdelsesgrad
- Energi besparende
- 2 port funktioner i én

Anvendelse

Isoleret hurtig port ideel til:

- Frost & kølerum
- Lager & logistik
- Detail
- Fødevareindustri
- Medicinalindustri



ThermicRoll Spiral 80 Special

Specifikationer

Anvendelse	Montage på den kolde side	
Max. dimensioner	B 4000 x H 4000 mm	
Hastighed	Åbne hastighed: Op til 2,0 m/sek (afhængig af størrelse)	Lukke hastighed: ~ 0,5 m/sek
Isoleringsværdi	U = 0,7 W/m ² K (afhængig af størrelse)	
Lyddæmpning	25 Db	
Vand tæthed	Klasse 3	
Vind tæthed	Klasse 3	
Drift temperatur	-25°C til +10°C maks T kun ved vertikal drift; positiv indv. & udv. T, kan anvendes spiral drift	
Portramme	Standard: Galvaniseret stål	Option: Pulverlakeret stål RAL / rustfrit stål AISI304
Portpaneler 80 mm	Standard: Udvendig/Indvendig: aluminium	Option: Udvendig/Indvendig: Pulverlakeret stål RAL / rustfrit stål AISI304
Sideføringer	Patenteret, HD polyetylen PEHD 500	
Styring	Inverter 400 V med mikroprocessor	
Spænding	400 V – 50/60 Hz	
Endestop	Absolut enkoder	
Gear / Motor	Asynkron motor med elektronisk bremse 110 V for intensiv drift frekvens	
Nødåbning	Standard: Manuel håndsving (modvægt system)	Option: Manuel kædetræk / UPS nødstrøms batteri
Kabling	Plug & Play – IP69	
Lysgitter	IR med 22 stråler op til H=2500 mm	
Varme Kit	Standard: På motor, bremse, kolonneben (forbrug: 60 W/m)	Obligatorisk: Gulvarme
Ydelse (operationer)	3,000,000 åbne/lukke cyklus m/std vedligeholdelse hver 6. måned el. 150.000 operationer	

Farvevalg

som RAL 9010

som RAL 1013

som RAL 3000

som RAL 3003

som RAL 5010

som RAL 7001

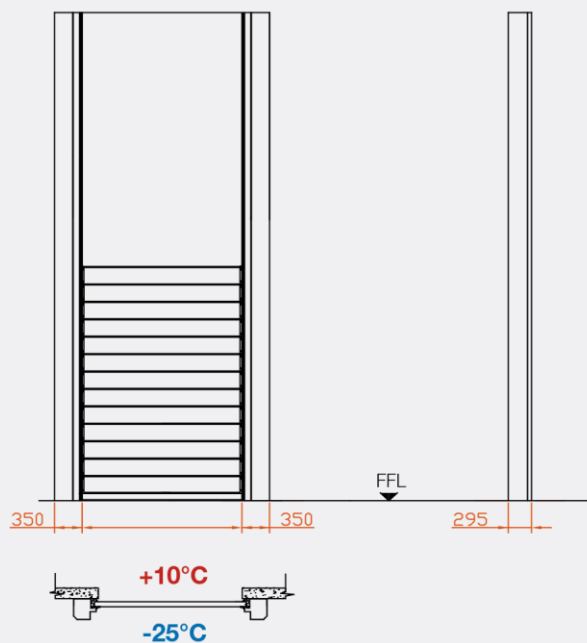
som RAL 7016

som RAL 9005

som RAL 9006

INOX

Dimensioner

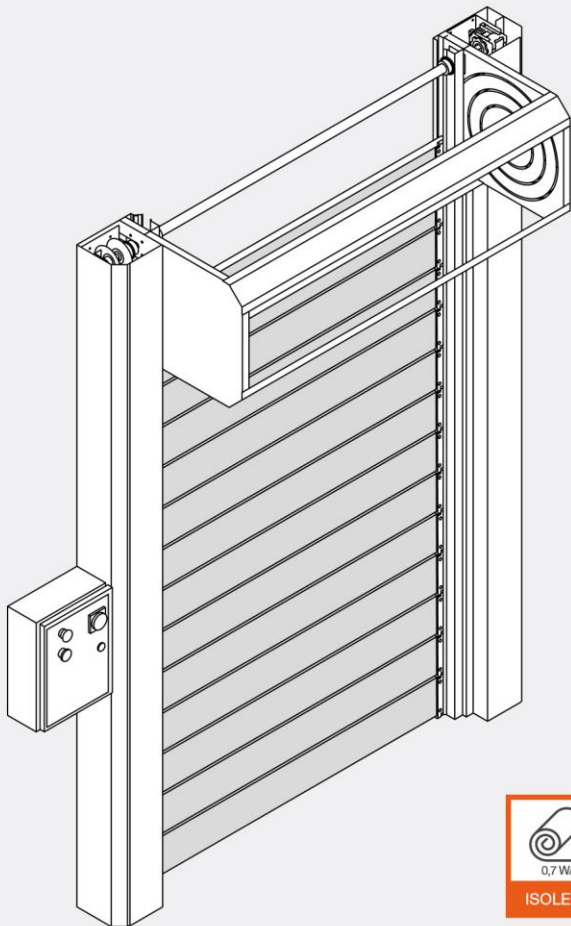


Spiral føring



ThermicRoll®

Spiral 80 Special



ThermicRoll® Spiral 80 Special er en rulleport udviklet specielt til at opretholde en høj isoleringsværdi. Sikrer desuden god lydreduktion. Kan designes til anvendelse i situationer med specielt behov.

Fordele

- Høj isoleringsværdi
- Høj hastighed
- Høj tætning
- Lydsvag
- Plug & Play
- Lav vedligeholdelsesgrad
- Energi besparende
- 2 porte i én

Anvendelse

Isoleret hurtig port ideel til:

- Frost & kølerum
- Lager & logistik
- Detail
- Fødevareindustri
- Medicinalindustri



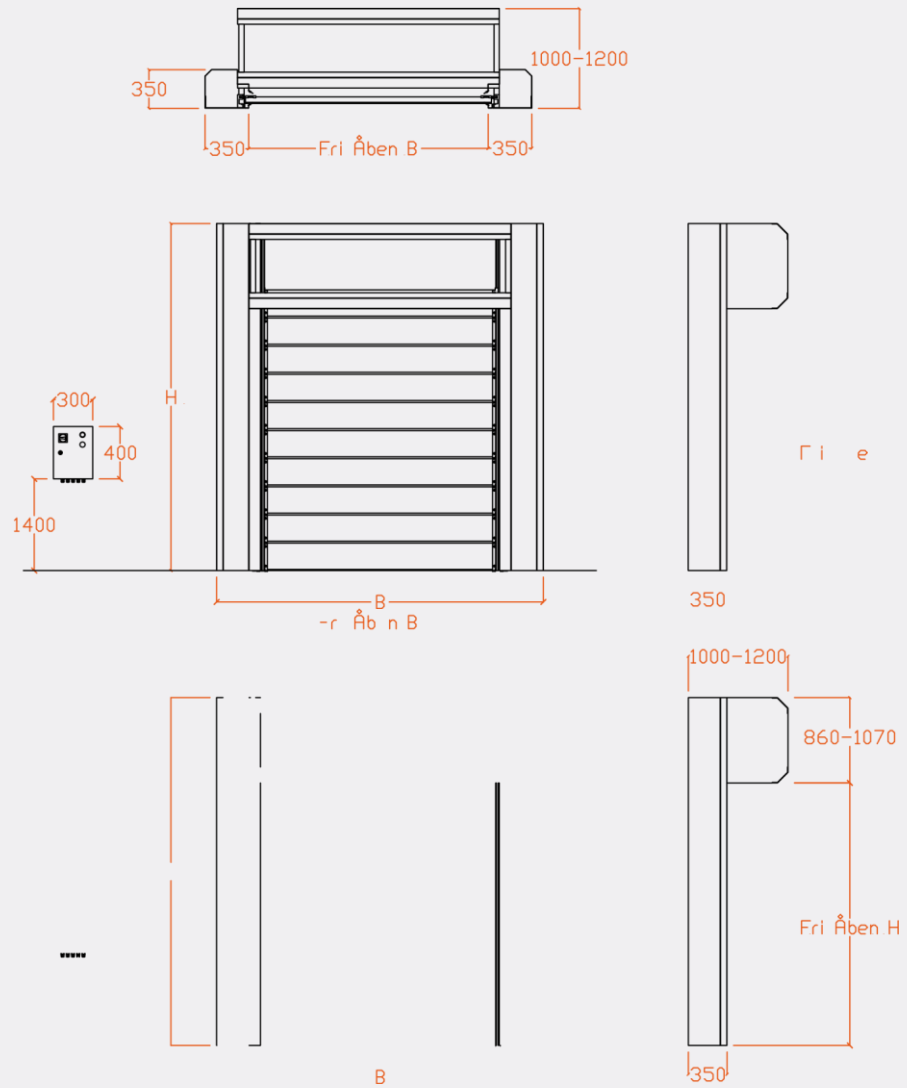
ThermicRoll Spiral 80 Special

Specifikationer

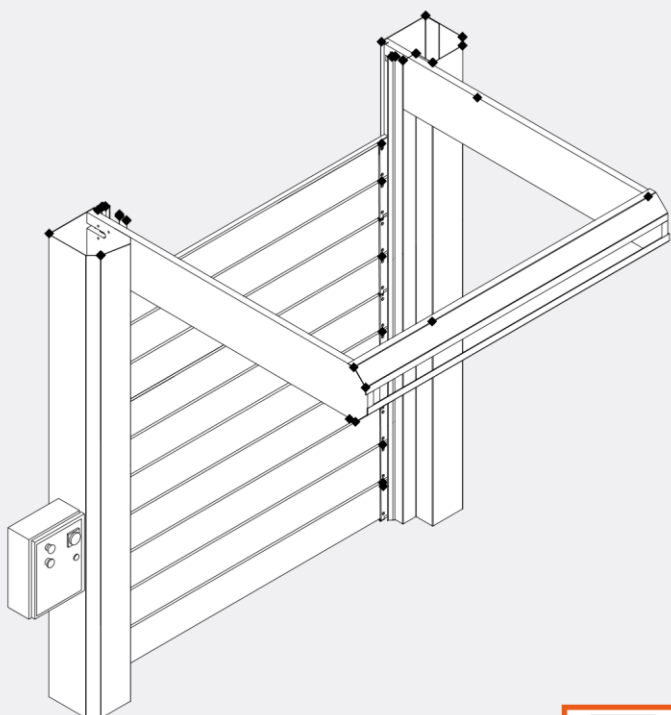
Anvendelse	Indvendig og udvendig	
Max. dimensioner	B 4000 x H 4000 mm	
Hastighed	Åbne hastighed: Op til 2,0 m/sek (afhængig af størrelse)	Lukke hastighed: ~ 0,5 m/sek
Isoleringsværdi	U = 0,7 W/m ² K (afhængig af størrelse) ^{a)}	
Lyddæmpning	25 Db	
Vand tæthed	Klasse 3	
Vind tæthed	Klasse 3	
Drift temperatur	-5°C til +40°C	
Vindtryk*	Klasse: B/H 3000 x 3000 mm 4 B/H 4000 x 4000 mm 3	
Portramme	Standard: Galvaniseret stål	Option: Pulverlakeret stål / rustfrit stål AISI304
Portpaneler 80 mm	Standard: Udvendig / Indvendig: aluminium	Option: Udvendig / Indvendig: Pulverlakeret stål RAL / rustfrit stål AISI304
Spiral føring	Patenteret, HD polyetylen PEHD 500	
Sideføringer	Patenteret, HD polyetylen PEHD 500	
Styring	Inverter 380 V med mikroprocessor	
Spænding	400 V – 50/60 Hz	
Endestop	Enkoder	
Gear / Motor	Asynkron motor med elektriske 110 V for intensive drift frekvens brems	
Nødåbning	Standard: Manuel håndsving (modvægt system)	Option: Manuel kædetræk
Sikkerhed (EN 13241)	Standard: Integreret IR lysgitter	Obligatorisk: Sikkerhedssensor
Kabling	Plug & Play – IP69	
Lysgitter	IR med 22 stråler op til H=2500 mm	
Ydelse operationer)	3,000,000 åbne/lukke cyklus m/std vedligeholdelse hver 6. måned el. 150.000 operationer	

ThermicRoll®

Dimensioner



ThermicRoll® Air Flow



ThermicRoll® Air Flow er en rulleport til intensive drift med perforerede port lameller der tillader ventilation mellem udvendig og indvendig kombineret med højt sikkerhedsniveau på skalsikring. Egner sig til installation i e.ks. P-huse, P-kælder mv.

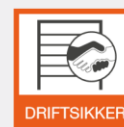
Fordele

- Tillader luftudskiftning
- Høj skalsikring
- Høj hastighed
- Lydsvag
- Plug & Play
- Lav vedligeholdelsesgrad

Anvendelse

Perforeret hurtig rulleport ideel til:

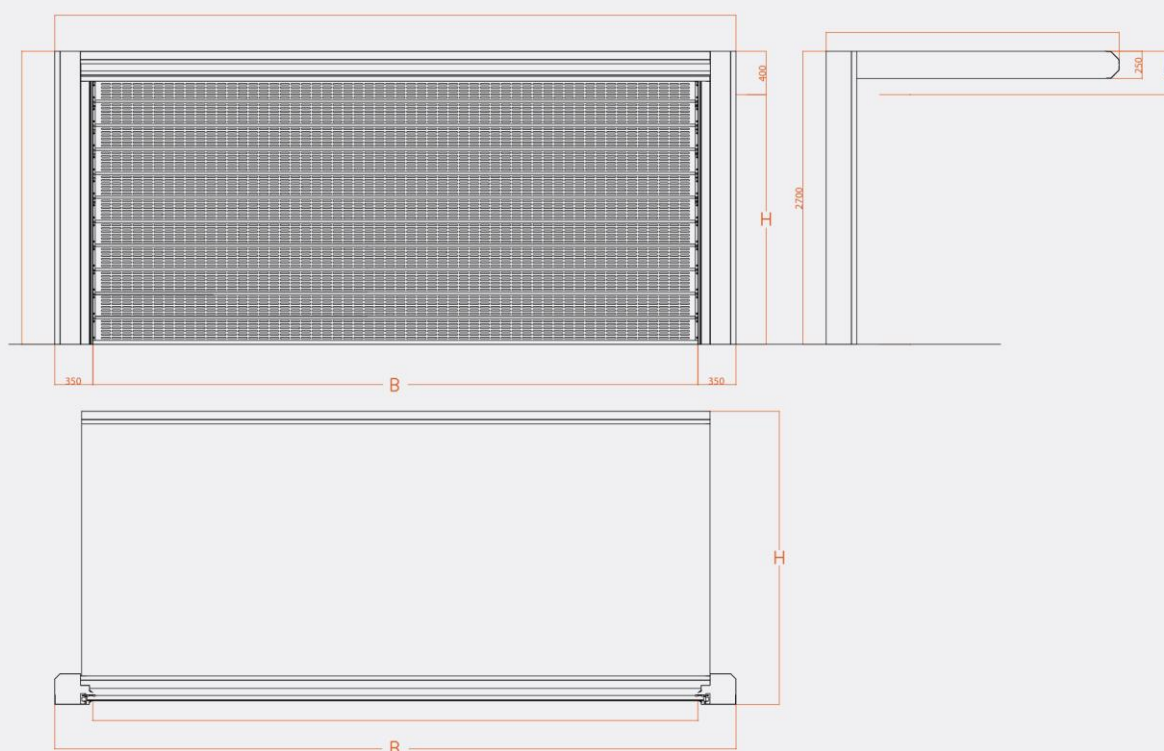
- Industri
- Lager & logistik
- Detail
- P-kælder & garage
- mv.



Specifikationer

Anvendelse	Indvendig og udvendig	
Max. dimensioner	B 6000 x H 4500 mm	
Hastighed	Åbne hastighed: Op til 2,0 m/sek (afhængig af størrelse)	Lukke hastighed: ~ 0,5 m/sek
K-Thermic	Ikke tilgængelig	
Akustisk	Ikke tilgængelig	
Drift temperatur	-15°C til +40°C	
Portramme	Standard: Galvaniseret stål	Option: Pulverlakeret stål RAL
Portpaneler	Standard: Extruderet aluminium	Option: Extruderet aluminium / Pulverlakeret RAL
Spiral føring	Patenteret, HD polyetylen PEHD 500	
Styring	Inverter 400 V med mikroprocessor	
Spænding	400 V – 50/60 Hz	
Endestop	Enkoder	
Gear / Motor	Asynkron motor med elektrisk bremse 110 V for intensive drift frekvens	
Nødåbning	Standard: Manuel håndsving	Option: Manuel kædetræk / UPS
Sikkerhed (EN 13241)	Standard: Integreret IR lysgitter	Obligatorisk: Sikkerhedssensor
Kabling	Plug & Play – IP69	
Lysgitter	IR med 22 stråler op til H=2500 mm	
Ydelse (operationer)	3,000,000 åbne/lukke cyklus m/std vedligeholdelse hver 6. måned el. 150.000 operationer	

Dimensioner



Strip PVC Gardiner

Beskrivelse

Klar PVC strips benævnes ofte som PVC bændler og tilbyder transparens, lys, holdbarhed, fleksibilitet og stor slidstyrke. Klar PVC anbefales typisk til produktion af PVC strip bændel gardiner som runddeling. Der kan tilbydes en lang række PVC typer afhængig af anvendelse og temperaturforhold.

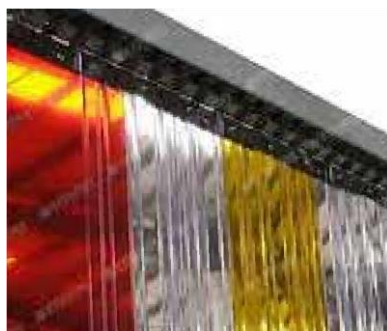
Nemt at rengøre, nemt at udskifte, ekstra klar PVC – eller i farver – eller til svejseforhæng.

Anvendelse pvc gardiner

- Transparens / klarhed
- Fleksibilitet
- Termisk isolering
- Støj reducerende
- Lang holdbarhed
- Høj slidstyrke
- Høj modstandsdygtighed overfor kemikalier
- Miljøvenlig & genanvendelig

Ophængs system

- Nemt at installere
- Universalt system, der kan anvendes alle strip bredder
- Flere overlap kombinationer for valgbar styrke, vindmodstand, lydreduktion mv.
- Kan anvendes både indendørs og udendørs
- Kan monteres på mur eller i dør hul
- Kan monteres med skydedørs skinne
- Kan monteres med skydedørs skinne
- Nemt at udskifte og ingen vedligehø

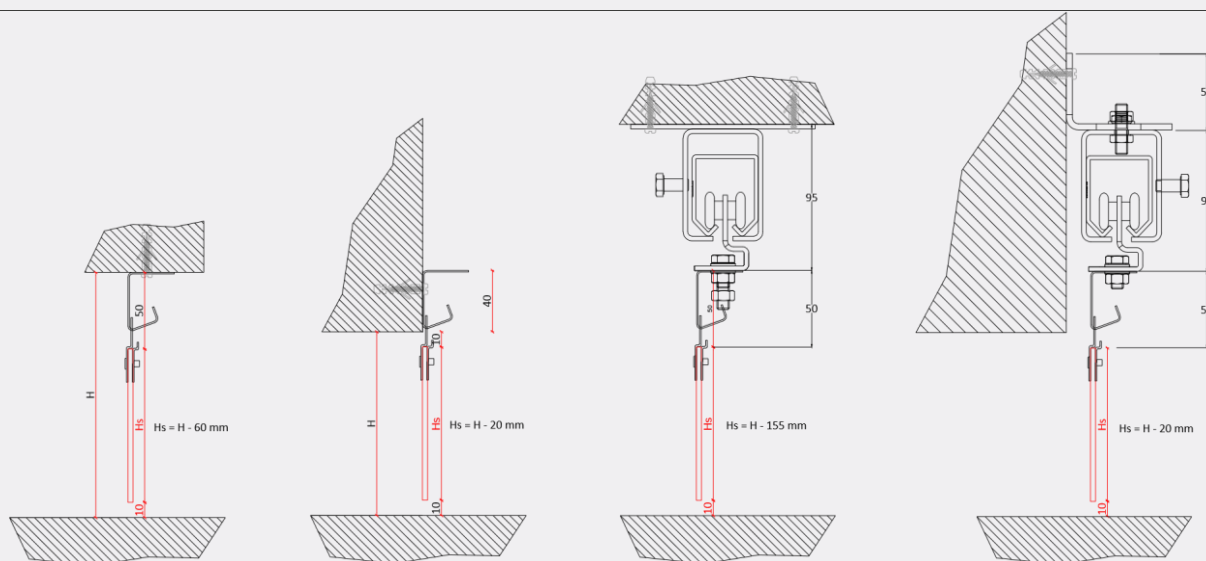


Tekniske specifikationer ophængs beslag

	længde (mm)	højde (mm)	dybde (mm)	tykkelse (mm)	vægt (kg)	materiale	overflade
Ophængs skinne	1968	31	32	1,2	1,35	AISI 201	poleret
	964	31	32	1,2	0,64		
Ophængs beslag	200	42	-	0,8	0,09		
	300	42	-	0,8	0,13		
	400	42	-	0,8	0,17		

Tekniske specifikationer PVC strip

Egenskab	norm	Enhed	Standard	Polar
Lys transmittens	ASTM D 1003	%	85	85
Hårdhed Shore A	EN ISO 868	Sh A	80	65
Slid modstand	DIN 53515	N/mm	50	28
Stræk styrke	ASTM D 638 / EN ISO 527	N/mm ²	16	12
Stræk før brud	ASTM D 638 / EN ISO 527	%	340	390
Forlængelse (efter brud)	ASTM D 638 / EN ISO 527	%	68	76
Termisk isolering	ASTM C 177	W/m ² K	0,16	0,16
Min. temperatur før brud	ISO 8570	°C	-35	-40
Min. anvendelse temperatur	EN 1876	°C	-15	-25
Maks. anvendelse temperatur	EN 1876	°C	+50	+30
Lyd reduktion	DIN 52210	dB	>35	>35
Reaktion ved brand	EN 13501-1:2003	klasse	-	-
UV/IR filter	EN1598 & ISO 25980	-	-	-
UV bestandig	ISO 4892	-	-	ja
Overflade resistivitet	ASTM D257	$\cdot 10^{10} \Omega/\square$	30	3
Fugt resistivitet	EN ISO 62	%	-0,2	-0,2
Tæthed	ASTM D 792	g/m ³	1,22	1,18



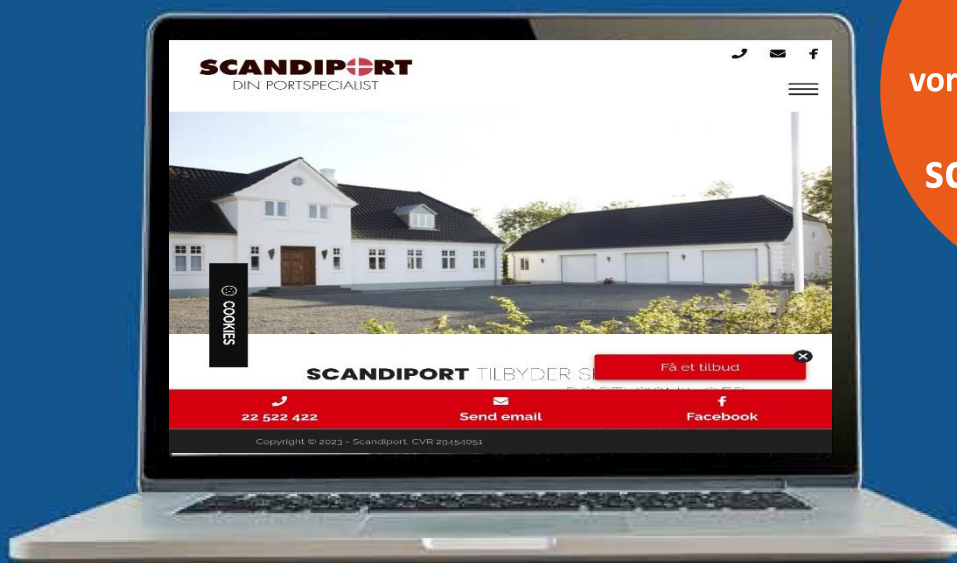
SCANDI**PORT**

DIN PORTSPECIALIST

NORGESVEJ 14 st.
4600 Køge
Danmark

Tel +45 22 522 422
info@scandiport.dk

www.SCANDIPOINT.dk



BESØG

vores hjemmeside på
scandiport.dk